

AUTOMATYCZNY SYSTEM ODPOPIELANIA SAS

Kocioł wyposażony w automatyczny system odpopielania zapewnia bezobsługowe usuwanie popiołu, zwiększając tym samym komfort użytkownika instalacji centralnego ogrzewania. System gwarantuje od 1 do nawet 3 miesięcy automatycznego usuwania popiołu z kotła. Czas ten zależy jest od obciążenia cieplnego ogrzewanego budynku oraz jakości spalanej pelety. Obsługę systemu automatycznego odpopielania SAS zapewnia w standardzie zarówno sterownik TECH ST-550 zPID jak i RecalArt MultiFun.

ZASADA DZIAŁANIA

Popiół powstały w procesie spalania usuwany jest z płyty paleniska za pomocą mechanizmu ruszt ruchomych. Następnie za pośrednictwem lejki zasypowego w sposób automatyczny dostarczany jest do popielnika. Lejek zasypowy skonstruowany jest tak aby możliwy był jego demontaż w celu okresowego czyszczenia komory paleniska bądź wykonania czynności serwisowych. Odprowadzanie popiołu odbywa się automatycznie za pomocą spirali transportowej osadzonej na wałku. Mechanizm transportera zamontowany w rurze stalowej odprowadzającej popiół napędzany jest motoreduktorem. Częstotliwość wybierania popiołu z komory pod paleniskiem zależy od jakości spalanej paliwa oraz obciążenia cieplnego budynku. Możliwe jest dostosowanie częstotliwości załączania automatycznego odpopielania dla konkretnego paliwa i ilości powstającego popiołu. Pozostałość po procesie spalania transportowana jest do zewnętrznego popielnika, posiadającego otwór montażowy zasypu popiołu.

Automatyczny system odpopielania stanowi dodatkowe wyposażenie kotła, które musi być zgłoszone na etapie składania zamówienia. Nie ma możliwości późniejszego dokupienia i montażu systemu. Należy pamiętać, że wysokość kotła wyposażonego w integralny system odpopielania zwiększa się o około 250-300 mm w stosunku do kotła bez układu odpopielania, a obok kotła należy wygospodarować miejsce na skrzynkę na popiół.

Należy regularnie kontrolować stan wypełnienia zewnętrznego popielnika i w razie konieczności dokonywać jego okresowego opróżniania. Wyposażenie skrzynki na popiół w uchwyt transportowy, zestaw kółek skrętnych oraz pokrywę górną umożliwia łatwe usuwanie popiołu z kotłowni na zewnątrz budynku oraz opróżnianie pojemnika. Pozostałość po spalaniu paliwa może być wykorzystana jako ekologiczny nawóz.

Możliwość zastosowania automatycznego systemu odpopielania w danym typie kotła wymaga konsultacji z Działem Technicznym ZMK SAS.

Dla przykładu na kolejnych stronach przedstawiono parametry techniczne oraz schemat kotła SAS AGRO-ECO o mocy 48 kW wyposażonego w system automatycznego odpopielania.

TABELA.3a. PARAMETRY TECHNICZNO-EKSPLOATACYJNE KOTŁÓW WODNYCH C.O. SAS AGRO-ECO

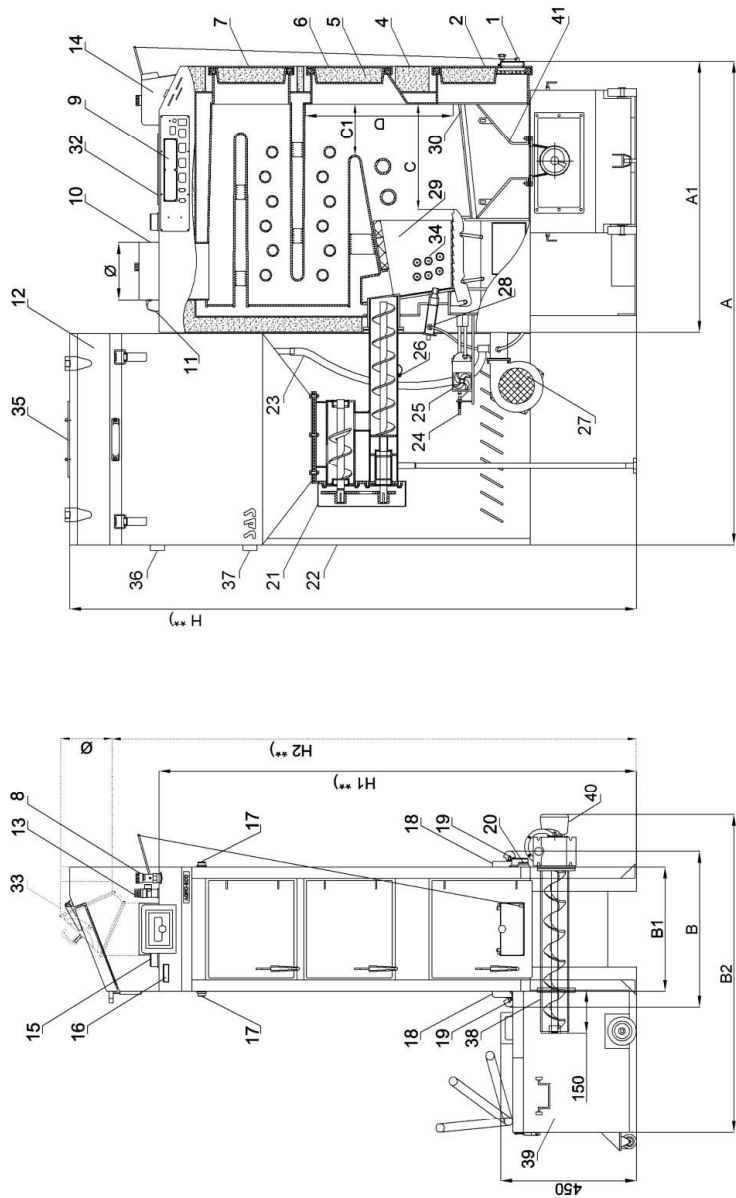
Lp.	Parametr	Jedn.	SAS AGRO-ECO wraz z automatycznym układem odpopielania	
1.	Nominalna moc kotła	kW	48	
2.	Pow. grzewcza	m ²	4.0	
3.	Zakres mocy	kW	14,4 ÷ 48	
4.	Sprawność cieplna	%	87,7 ÷ 88,8	
5.	Klasa efektywności energetycznej	-	A ⁺	
6.	Zużycie paliwa *	kg/h	5,5	
7.	Pojemność zasobnika opatu	dm ³ kg	230 ~ 150 ÷ 165	
8.	Pojemność wodna kotła	l	190	
9.	Masa kotła (bez wody)	kg	920	
10.	Wymagany ciąg spalin	mbar	0,30	
11.	Temperatura spalin	°C	90 ÷ 210	
12.	Zalec. temp. robocza wody grzewczej	°C	60 ÷ 80	
13.	Max. dop. temp. robocza	°C	85	
14.	Max. dop. ciśnienie robocze	bar	1,5	
15.	Min. temp. wody powrotnej **	°C	55	
16.	Zasilanie elektryczne	V/Hz	~230 / 50	
17.	Pobór mocy ***	W	do 310 (+600 przy rozpalaniu, +180 przy odpopielaniu)	
18.	Wymiary podstawowe kotła wraz z układem automatycznego usuwania popiołu	A	mm	1800
		A1	mm	1090
		B	mm	670
		B1	mm	570
		B2	mm	1270
		H	mm	2040
		H1	mm	1840
		H2	mm	2020
	Wymiary komory paleniskowej	C	mm	450
		C1	mm	250
D		mm	620	
19.	Przekrój czopucha	mm	Ø 220	
20.	Gwint króćca (zasilanie/powrót)	”	G 2	
21.	Zawór bezpieczeństwa (2,5bar)	”	G ½	
22.	Min. wysokość komina	m	9	
23.	Min. przekrój przewodu kominowego	cm x cm mm	25x25 ~ 280	
24.	Pojemność skrzynki na popiół (paliwo podstawowe - biomasa)	dm ³	70	
25.	Wymiary skrzynki na popiół (dł.x szer.x wys.)	mm	500 x 500 x 410	

* przy pracy z obciążeniem średnim (50% mocy nominalnej kotła) dla paliwa podstawowego

** w przypadku nie zastosowania się do zaleceń dotyczących utrzymania podanych zakresów temperatury wody grzewczej kocioł należy obowiązkowo podłączyć do instalacji grzewczej wyposażonej w zawór trój- lub czterodrożny, zabezpieczający przed tzw. „korozją niskich temperatur”

*** chwilowy pobór mocy zależy od trybu pracy urządzenia

*) dotyczy palenia zastępczego na ruszcie awaryjnym



Rys. 6a. Kocioł SAS AGRO-ECO wyposażony w układ automatycznego usuwania popiołu.

1. Klapka dozująca powietrze	10. Czopuch	18. Wyczystka boczna	26. Czujnik temperatury podajnika	35. Otwór montażowy automatycznego zasypu paliwa
2. Drzwiczki popielnika	11. Czujnik temperatury spalin	19. Króciec wody powrotnej	27. Wentylator nadmuchowy	36. Otwór montażowy czujnika poziomu paliwa (położenie maksymalne)
4. Obudowa kotła (korpus)	12. Zasobnik opału (kosz zasypowy)	20. Króciec spustowy	28. Grzałka (zapalarka elektryczna)	37. Otwór montażowy czujnika poziomu paliwa (położenie minimalne)
5. Izolacja ciepła	13. Zawór bezpieczeństwa	21. Motoreduktor z podajnikiem (podwójny ślimak)	29. Panele ceramiczne (górne/boczne)	38. Ślimak transportowy popiołu
6. Drzwiczki rozpalne/ zasypowe	14. Regulator temperatury (sterownik)	22. Osłona elementów ruchomych	30. Uchwyt do montażu rusztu awaryjnego ***	39. Skrzynka na popiół
7. Drzwiczki wyczystne przednie	15. Króciec wody gorącej	23. System wyrównywania ciśnienia	32. Moduł sterujący praca palnika (zapalarka, ruszty ruchome)	40. Motoreduktor systemu usuwania popiołu
8. Miarkownik ciągu powietrza *	16. Termometr analogowy	24. Hallotron	33. Przedłużka czopucha (kolano nastawne 0-90° trzysegmentowe z szybrem oraz wyczystką)	41. Lej zsypowy popiołu
9. Listwa przyłączeniowa	17. Króciec montażowy czujnika temperatury z kapilarą **	25. Mechanizm napędu ruszt	34. Otwory dystrybucji powietrza wtórnego	

* króciec montażowy czujnika nie występuje w kotłach o mocy powyżej 100 kW, zabezpieczenie termiczne przed przegrzaniem (zawór termostatyczny np. Regulus BV/TS /dla układu otwartego z wymiennikiem płytowym/ lub SYR 5067 /dla układu zamkniętego/)

** miarkownik ciągu powietrza nie stanowi wyposażenia standardowego kotła

*** ruszt awaryjny nie stanowi wyposażenia standardowego kotła



Skrzynka popielnikowa do kotła AGRO-ECO o mocy 48 kW