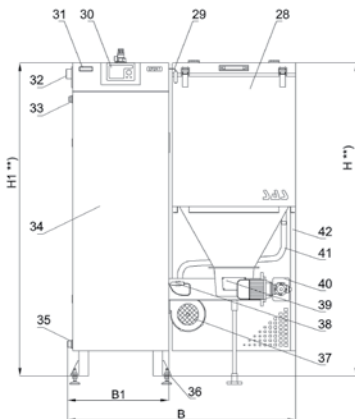
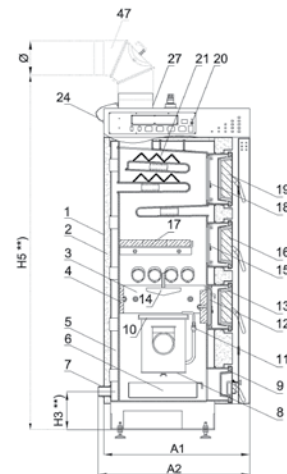
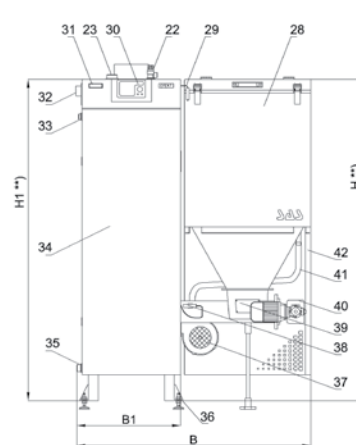
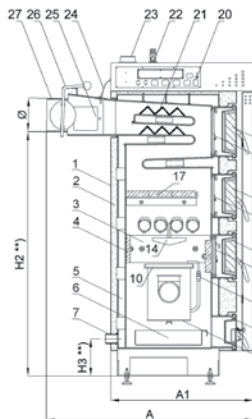


# SAS EFEKT 14÷46 kW



# SAS EFEKT (CG) 14÷46 kW



- |   |  |   |
|---|--|---|
| 1. Obudowa kotła  | 16. Drzwiczki wyczystne                        | 32. Listwa zasilająca   |
| 2. Izolacja termiczna   | 17. Półki ceramiczne **                        | 33. Króciec montażowy zabezpieczenia termicznego z kapilarą *                           |
| 3. Panele ceramiczne - bok                                    | 18. Przegroda zabezpieczająca górna            | 34. Obudowa drzwiczek wyczystne   |
| 4. Panele ceramiczne - tył                                    | 19. Drzwiczki wyczystne górne                  | 35. Króciec spustowy  |
| 5. Płaszcz wodny  | 20. Ogranicznik temperatury bezpieczeństwa STB | 36. Stopki regulacyjne (nie dot. kotłów powyżej 36 kW)                                  |
| 6. Szufłada popielnicowa                                      | 21. Turbulator spalin (zawirowywacze)          | 37. Wentylator nadmuchowy   |
| 7. Króciec wody – powrót                                      | 22. Zawór bezpieczeństwa                       | 38. Czujnik temperatury podajnika   |
| 8. Dekiel kanału napowietrzania retorty                       | 23. Króciec wody - zasilanie                   | 39. Otwór rewizyjny podajnika   |
| 9. Drzwiczki popielnika z klapką „przeciwybuchową”            | 24. Czujnik temperatury spalin                 | 40. Podajnik z motoreduktorem   |
| 10. Retorta obrotowa  | 25. Wyczystka czopucha                         | 41. System wyrównywania ciśnienia   |
| 11. Czujnik temperatury żaru (dot. sterownika firmy RECALART) | 26. Przepustnica spalin                        | 42. Osłona elementów ruchomych  |
| 12. Przegroda izolowana (żarowa)                              | 27. Czopuch                                    | 47. Przedłużka czopucha (kolano nastawne 0-90° trzysegmentowe z szybrem oraz wyczystką) |
| 13. Drzwiczki paleniskowe                                     | 28. Zasobnik paliwa                            |   |
| 14. Deflektor spalin  | 29. Czujnik otwarcia klapki                    |   |
| 15. Przegroda zabezpieczająca                                 | 30. Elektroniczny regulator – sterownik        |   |
|   | 31. Termometr analogowy                        |   |

- \* zabezpieczenie termiczne przed przegrzaniem (np. Regulus typu BVTS dla układu otwartego z wymiennikiem płytowym lub np. SYR 5067 dla układu zamkniętego) nie stanowi wyposażenia standardowego kotła
- \*\* ilość i układ przegród ceramicznych nad paleniskiem automatycznym uzależniona jest od mocy kotła
- \*\*) w przypadku zastosowania stopki regulacyjnej (nie dotyczy kotłów o mocy powyżej 36 kW) wymiar zwiększa się od min. 29 mm do max. 56 mm

## PARAMETRY TECHNICZNO-EKSPLOATACYJNE KOTŁÓW WODNYCH C.O. SAS EFEKT

Lp.	Parametr	Jedn.	SAS EFEKT/SAS EFEKT (CG - wersja z czopuchem do góry)							
			14	17	23	29	36	42	46	
1.	Nominalna moc kotła	kW	14	17	23	29	36	42	46	
2.	Zakres mocy	kW	4,2÷14	5,1÷17	6,9÷23	8,7÷29	10,8÷36	12,6÷42	13,8÷46	
3.	Powierzchnia grzewcza wymiennika	m <sup>2</sup>	1.2	1.5	2.0	2.5	3.0	3.5	3.8	
4.	Sprawność cieplna	%	88,4÷89,0							
5.	Klasa kotła (wg PN-EN 303-5:2012) sprawność/emisja spalin	-	klasa 5 (najwyższa)							
6.	Paliwo	-	węgiel kamienny typ 31.2 sortyment groszek o granulacji 5-25 mm							
7.	Klasa paliwa (wg PN-EN 303-5:2012)	-	paliwo kopalne - klasa „a”							
8.	Zużycie paliwa *	kg/h	1,0	1,2	2,0	2,6	3,2	3,8	4,1	
9.	Pojemność zasobnika paliwa	dm <sup>3</sup>	240	260	280	340	340	440	480	
		kg	-180	-195	-210	-260	-260	-330	-360	
10.	Pojemność wodna kotła	l	73	82	92	107	116	141	156	
11.	Masa kotła (bez wody)	kg	440	500	540	580	630	710	770	
12.	Wymagany minimalny ciąg spalin	mbar	- 0,20		- 0,25			- 0,30		
13a.	Strumień masy spalin przy mocy	nominalna	g/s	10,7÷10,8	12,4÷12,6	15,5÷16,3	19,5÷20,7	23,5÷26,0	27,4÷30,5	31,2÷33,5
13b.		minimalna	g/s	3,1÷3,2	3,4÷3,7	4,2÷4,6	5,5÷5,9	7,1÷7,6	8,2÷9,0	9,4÷9,9
14a.	Temperatura spalin przy mocy	nominalna	°C	130 - 160						
14b.		minimalna	°C	50 - 80						
15a.	Opory przepływu wody przez kocioł dla mocy nominalnej	przy ΔT=10K	mbar	2,4÷4,3						
15b.		przy ΔT=20K	mbar	0,7÷2,0						
16.	Zalecana temperatura robocza wody grzewczej	°C	60÷80							
17.	Max. dopuszczalna temperatura robocza	°C	85							
18.	Max. dopuszczalne ciśnienie robocze	bar	1,5							
19.	Wymagana temperatura wody powrotnej **	°C	50							
20.	Zasilanie elektryczne	V/Hz	-230V/50Hz							
21.	Pobór mocy ***	W	do 180							
22.	Poziom hałasu (wg PN-EN 15036-1:2006)	dB	< 65 dB(A)							
23.	Wymiary podstawowe kotła	A	mm	990	1050	1050	1100	1100	1260	1340
		A1	mm	690	750	750	830	830	900	980
		A2	mm	730	790	790	870	870	940	1020
		B	mm	1090	1090	1200	1200	1270	1270	1270
		B1	mm	490	490	560	560	630	630	630
		H **)	mm	1510	1510	1510	1550	1590	1750	1750
		H1 **)	mm	1510	1510	1510	1550	1590	1750	1750
		H2 **)	mm	1180	1170	1170	1210	1240	1400	1460
		H3 **)	mm	150	150	150	150	150	150	150
H5 **)	mm	1680	1670	1670	1710	1740	1900	1930		
24.	Przekrój czopucha	mm	Ø 160	Ø 180	Ø 180	Ø 180	Ø 200	Ø 200	Ø 220	
25.	Gwint wewnętrzny krócca (zasilanie/powrót)	"	G 1½	G 1½	G 1½	G 1½	G 1½	G 2	G 2	
26.	Średnica krócca spustowego	"	G ¾	G ¾	G ¾	G ¾	G ¾	G ¾	G ¾	
27.	Zawór bezpieczeństwa (2,5bar)	"	G ½	G ½	G ½	G ½	G ½	G ½	G ½	
28.	Min. wysokość kominna	m	7		8			9		
29.	Min. przekrój przewodu kominowego	cmxcm	17x17	18x18	20x20	21x21	22x22	25x25	25x25	
		mm	Ø 200	Ø 210	Ø 220	Ø 240	Ø 250	Ø 280	Ø 280	

\* przy pracy z obciążeniem średnim (50% mocy nominalnej kotła)

\*\* w przypadku nie zastosowania się do zaleceń dotyczących utrzymania podanych zakresów temperatury wody grzewczej kocioł należy obowiązkowo podłączyć do instalacji grzewczej wyposażonej w zawór czterodrożny, zabezpieczający przed tzw. „korozją niskich temperatur”

\*\*\* chwilowy pobór mocy zależy od trybu pracy urządzenia

\*\*) w przypadku zastosowania stopki regulacyjnej (nie dotyczy kotłów o mocy powyżej 36 kW) wymiar zwiększa się od min. 29 mm do max. 56 mm (H5\*\*) wymiar orientacyjny zależy od sposobu osadzenia przedłużki na czopuchu kotła