

Dokumentacja Techniczno-Rozruchowa

kotła wodnego centralnego ogrzewania typu SAS UWG
przystosowanego do spalania węgla kamiennego sortymentu orzech

Tworzymy

**CZYSTE
JUTRO**

SAS



UWG

SPIS TREŚCI

	str.
Deklaracja zgodności	3
Karta produktu kotła SAS UWG	4
Świadectwo badania na “znak bezpieczeństwa ekologicznego”	5
1. Wstęp	6
2. Przeznaczenie kotła	6
3. Opis budowy i funkcjonowania kotła	6
4. Parametry techniczno-eksploatacyjne	8
5. Paliwo	8
5.1. Paliwo podstawowe	8
5.2. Paliwo zastępcze	8
6. Wytyczne montażu kotłów	9
6.1. Wymagania dotyczące kotłowni	9
6.2. Ustawienie kotła	9
6.3. Podłączenie kotła do komina	10
6.4. Połączenie kotła z instalacją grzewczą	11
7. Wytyczne obsługi i eksploatacji	16
7.1. Napelnianie wodą	16
7.2. Rozpalanie i praca kotła	16
7.3. Palenie	21
7.4. Czyszczenie kotła	21
7.5. Zakończenie palenia	22
8. Warunki bezpiecznej eksploatacji	22
9. Stany nieprawidłowej pracy kotła	23
10. Zabezpieczenia	24
11. Warunki dostawy	24
12. Utylizacja kotła	25
13. Warunki gwarancji	25
Polityka bezpieczeństwa	28-29
Notatki	30
Karta gwarancyjna	31

SPIS RYSUNKÓW I TABEL

Tabela.1 Wyposażenie kotła SAS UWG	8
Tabela.2 Parametry techniczno-eksploatacyjne kotła typu SAS UWG 9-29 kW	18
Rysunek.1 Sposób montażu stopek regulacyjnych w kotle typu SAS UWG	10
Rysunek.2 Schemat ogólny podłączenia kotła typu SAS UWG do instalacji c.o. i c.w.u. w układzie otwartym z zaworem czterodrogowym	13
Rysunek.3 Schemat ogólny podłączenia kotła typu SAS UWG do instalacji c.o. i c.w.u. w układzie otwartym z wymiennikiem płytowym oraz zabezpieczeniem przed przegrzaniem	14
Rysunek.4 Schemat konstrukcji kotła typu SAS UWG 9-14 kW	19
Rysunek.5 Schemat konstrukcji kotła typu SAS UWG 17-29 kW	20

SAS[®]
MIECZYSLAW SAS

Zakład Metalowo - Kotlarski
Mieczysław Sas
28-100 Busko Zdrój, Owczary ul. Przemysłowa 3
tel. 041/378 46 19

SAS UWG/UWT WB/2008/DZ04

Busko - Zdrój, 10 kwietnia 2008 r

DEKLARACJA ZGODNOŚCI

Zakład Metalowo - Kotlarski
Mieczysław Sas
28-100 Busko Zdrój, Owczary ul. Przemysłowa 3

deklaruje z pełną odpowiedzialnością, że wyrób:

**Kocioł c.o. sterowany na paliwo stałe
typ SAS UWG/UWT
o mocy cieplnej od 9 kW do 50 kW**

jest zgodny z postanowieniami

Dyrektywy 89/106/EWG

oraz

**ustawy o wyrobach budowlanych z dnia 16 kwietnia 2004 r.
(Dz. U. Nr 92 poz. 881 z 2004 r)**

Potwierdzeniem tego jest znak



umieszczony na urządzeniu

Wyrób spełnia wszystkie istotne postanowienia zawarte w Załączniku ZA normy EN-PN 12609 2002/A1 2004/AC 2007
(Kotły grzewcze na paliwa stałe. Nominalna moc cieplna do 50 kW. Wymagania i badania)

Badania emisyjno - sprawnościowe przeprowadziła niezależna jednostka badawcza
ChPw Zabrze posiadająca akredytację PCA nr 081 w zakresie oceny energetyczno - emisyjnej paliw stałych i kół




ZAKŁAD METALOWO - KOTLARSKI

SAS
MIECZYSLAW SAS
Owczary, ul. Przemysłowa 3
28-100 Busko Zdrój
tel. (041) 378 46 19 fax (041) 378 83 10
NIP 852-000-19-84 REGON 001149625

Zakład Metalowo-Kotlarski
Mieczysław Sas
WŁAŚCICIEL

Pieczęć firmowa producenta

Właściciel: Mieczysław Sas

						
	Identyfikator modelu	UWG 9	UWG 12	UWG 14	UWG 17	UWG 23
Klasa efektywności energetycznej	C	C	C	C	C	C
Znamionowa moc cieplna	9 kW	12 kW	14 kW	17 kW	23 kW	29 kW
Współczynnik efektywności energetycznej (EEI)	78	77	76	75	75	75
Sezonowa efektywność energetyczna ogrzewania pomieszczeń (η_{s})	78%	77%	76%	75%	75%	75%

Szczególne środki ostrożności:

1.	Kocioł powinien być zainstalowany i użytkowany jedynie przez osoby dorosłe tylko w warunkach zgodnych z określonymi w dokumentacji techniczno-rozruchowej dostarczonej wraz z urządzeniem!
2.	Jakiegolwiek zmiany konstrukcji mające na celu przystosowanie urządzenia do realizowania nieprzewidzianych przez producenta funkcji są surowo zabronione i stanowią podstawę utraty gwarancji!
3.	Należy stosować jedynie zalecane paliwa!
4.	Kocioł nie jest urządzeniem do podgrzewania wody powyżej deklarowanej maksymalnej temperatury roboczej tj. >85°C.
5.	Spaliny wydobywające się z zatkanego komina są niebezpieczne. Komin i łącznik należy utrzymywać w czystości; powinny one być czyszczone zgodnie z instrukcją wytwórcy. Kanały spalinowe kotła należy utrzymywać w czystości.
6.	Wszystkie czynności związane z montażem i obsługą kotła należy dokonywać z zachowaniem ostrożności. Należy używać odpowiednią odzież ochronną i przestrzegać przepisów BHP. Niektóre powierzchnie kotła są gorące i przed ich dotykaniem należy założyć na ręce rękawice ochronne! Należy również stosować okulary ochronne!

Ekologiczny Kocioł na paliwo stałe

KLASA „B”



Świadcstwo nr 787

Świadcstwo badania na „znak bezpieczeństwa ekologicznego”

Zleceniodawca: ZAKŁAD METALOWO-KOTLARSKI „SAS”
28-100 Busko-Zdrój, Owczary, ul. Przemysłowa 3

Rodzaj kotła: kocioł c.o. z okresowym załadunkiem paliwa

Typ kotła: „SAS UWG/UWT” o mocach 9 + 200 kW

Paliwo: węgiel kamienny typu 31.2 sortyment orzech

Charakterystyka energetyczno-emisyjna typoszeregu kotłów

	Parametr	Jedn.	Wartości oznaczone	Wymagania kwalifikacyjne
EFEKTYWNOŚĆ ENERGETYCZNA	Obciążenie względne (w odniesieniu do mocy nominalnej)	%	100±8	-
	Sprawność kotła	%	79,1 + 86,1	≥ 75
EMISJE	CO	mg/m ³	2200 + 3250	≤ 5000
	NO ₂	mg/m ³	190 + 315	≤ 400
	Pył	mg/m ³	20 + 85	≤ 200
	Zanieczyszcz. organiczne	mg/m ³	25 + 105	≤ 150
	16 WWA wg EPA (Agencja Ochrony Środowiska USA)	mg/m ³	0,03 + 0,7	≤ 15
	w tym: Benzo(a)Piren	µg/m ³	0,5 + 57,6	≤ 150

ORZECZENIE:

Badany typoszereg kotłów spełnia wymagania kwalifikacyjne IChPW na „znak bezpieczeństwa ekologicznego” stawiane ekologicznym kotłom na paliwa stałe w klasie „B”

Wartości wskaźników energetyczno-emisyjnych wyznaczono zgodnie z normą PN-EN 303-5:2002 rozdz. 5.7-5.10 oraz procedurami technicznymi Laboratorium Spalania IChPW nr Q/ZS/P/15/01/A i Q/ZS/P/15/02/A

Świadcstwo traci ważność w przypadku zmian w procesie produkcji wpływających na wskaźniki emisji lub sprawność kotła.

DYREKTOR CIT

dr inż. Jacek Zawistowski

Data wystawienia
15.12.2008r.

DYREKTOR INSTYTUTU

dr inż. Marek Świążko



INSTYTUT CHEMICZNEJ PRZERÓBKI WĘGLA

ul. Zamkowa 1, 41-803 Zabrze; tel. (32) 271 00 41; fax (32) 271 08 09; www.ichpw.zabrze.pl



AB 081



ZESPÓŁ LABORATORIÓW IChPW
CERTYFIKAT AKREDYTACJI PCA Nr AB 081

w zakresie oceny energetyczno-emisyjnej paliw stałych i kotłów

1. WSTĘP

Szanowny nabywco i użytkowniku niskotemperaturowego kotła grzewczego typu **SAS UWG**. Niniejsza dokumentacja techniczno-eksploatacyjna zawiera wszystkie niezbędne informacje umożliwiające energooszczędną, bezpieczną i długoletnią eksploatację zakupionego kotła.

Prosimy o zapoznanie się z jej treścią przed zamontowaniem i rozpoczęciem eksploatacji kotła. Po zapoznaniu się z niniejszą instrukcją użytkownik będzie mógł wykorzystywać urządzenie w optymalny sposób.

Uważne przeczytanie niniejszej instrukcji pomoże w efektywnej i bezpiecznej obsłudze kotła.

NINIEJSZĄ DOKUMENTACJĘ NALEŻY ZACHOWAĆ DO UŻYTKU W PRZYSZŁOŚCI! JEDNOCZEŚNIE JEST TO KARTA GWARANCYJNA KOTŁA!

2. PRZEZNACZENIE KOTŁA

Kotły typu **SAS UWG** przeznaczone są do wodnych instalacji centralnego ogrzewania systemu otwartego z grawitacyjnym lub wymuszonym obiegiem wody,* zabezpieczonych zgodnie z obecnie obowiązującymi, szczegółowymi przepisami krajowymi lub unijnymi (np. PN-91/B-02413 Ogrzewnictwo i ciepłownictwo – Zabezpieczenie instalacji ogrzewań wodnych systemu otwartego – Wymagania). Kotły typu SAS UWG instalowane zgodnie z zaleceniami niniejszej Dokumentacji Techniczno-Rozruchowej nie podlegają odbiorowi przez Urząd Dozoru Technicznego.

Poleca się je szczególnie do ogrzewania mieszkań w domach jednorodzinnych itp., w których obliczeniowa temperatura wody zasilającej nie przekracza **85°C**, a ciśnienie robocze **1,5 bar**.

Wymagany ciąg spalin za kotłem **0,15-0,30 mbar** (w zależności od mocy kotła). Kotły te mogą współpracować również z instalacją ciepłej wody za pośrednictwem wymiennika ciepła.

Podstawą doboru kotła do ogrzewania obiektu, powinien być bilans cieplny sporządzony zgodnie z obecnie obowiązującymi, szczegółowymi przepisami krajowymi lub unijnymi (np. PN-EN 12831:2006 Instalacje grzewcze w budynkach – Metoda obliczania projektowego obciążenia cieplnego).

3. OPIS BUDOWY I FUNKCJONOWANIA KOTŁA

Kocioł grzewczy, węglowy typu SAS UWG stanowi urządzenie cieplne, przystosowane do spalania paliw stałych (w trybie rozpalania od dołu). Korpus kotła składający się z części paleniskowej i konwekcyjnej wykonany jest z blach stalowych¹⁾ jako konstrukcja spawana.

Przednia komora stanowi palenisko od dołu zamknięte rusztem wodnym. Poniżej rusztu znajduje się część popielnikowa. Podstawowe elementy kotła wyszczególniono na rysunku 4, rysunku 5 (str 19-20).

* Zamontowana instalacja musi spełniać szczegółowe wymagania norm kraju przeznaczenia traktujących o zabezpieczeniu wodnych urządzeń grzewczych systemu otwartego oraz naczyń wzbiorczych systemu otwartego.

¹⁾ wewnętrzne przegrody (elementy stykające się z ogniem) wykonane są z blach kotłowej P265GH grubości 6 mm, zewnętrzny korpus płaszcz wodnego wykonany jest z blachy stalowej grubości 4 mm

Plaszcz wodny stanowi prostopadłościan o podwójnych ścianach, podzielony przegrodami wodnymi. Ruszta wodne stanowią jednolitą całość z wymiennikiem - są niewymienne. Natomiast między rusztami wodnymi znajdują się żeliwne ruszta ruchome.

W górnej części wymiennika ciepła przyspawany jest króciec wody gorącej, a w dolnej, na ścianie tylnej, króciec wody powrotnej. Króciec spustowy G ¾" znajduje się na ścianie bocznej w dolnej części kotła, pełni on również funkcję dopływu wody schładzającej (wodociągowej) w przypadku montażu zabezpieczenia termicznego przed przegrzaniem - zawór termostatyczny Regulus typu BVTS (wg rysunku 3 str. 14). Na ścianie bocznej w górnej części kotła umieszczone króciec montażowy (G ½") czujnika temperatury z kapilarą L=150 mm, w przypadku rezygnacji z jego zamontowania otwór należy króciec zabezpieczyć korkiem. Stopki regulacyjne pozwalają na ostateczne ustalenie położenia kotła względem podłogi (montaż wg rysunku 1 str. 10), zakres regulacji 30 mm.

Drzwiczki zasypowe oraz drzwiczki paleniska umieszczone są tradycyjnie na ścianie czołowej kotła. Drzwiczki te umożliwiają również łatwy dostęp do czyszczenia komory paleniskowej. Natomiast w dolnej części drzwiczek popielnikowych umieszczona jest kłapa, która połączona cięgnem z miarkownikiem ciągu powietrza dozjuje wlot powietrza do procesu spalania. Dodatkowo na ścianie czołowej umieszczone są drzwiczki wyczystne (dla kotłów SAS UWG od 17 kW; dla kotłów do 14 kW drzwiczki wyczystne oraz zasypowe stanowią jednolitą całość), umożliwiające czyszczenie kanałów konwekcyjnych kotła. Spaliny odprowadzane są do komina przez czopuch usytuowany w tylnej części kotła. Czopuch ma zamontowaną przepustnicę spalin, która umożliwi regulację ciągu. Z boku czopucha znajduje się otwór do czyszczenia.

W górnej, konwekcyjnej części kotła znajduje się para wyciąganych zawirowaczy mających na celu zwiększenie odzysku ciepła spalin (zwiększenie sprawności cieplnej kotła).

Całość konstrukcji wymiennika ciepła obłożona jest materiałem izolacyjnym w postaci wełny mineralnej, który wypełnia przestrzeń między wymiennikiem, a obudową kotła.

Temperaturę wody w kotle odczytać można na termometrze paskowym, w który wyposażony jest kocioł. Kotły pracują wykorzystując naturalny ciąg spalin, dlatego ich eksploatacja nie wymaga użycia energii elektrycznej, wymaga natomiast sprawnego, drożnego przewodu kominowego.

Kotłownia z kotłem na paliwo stałe nie jest kotłownią bezobsługową i wymaga okresowego nadzoru. W czasie pracy kotła konieczne jest codzienne wykonywanie czynności, aby nie dopuścić do powstania stanów awaryjnych.

4. PARAMETRY TECHNICZNO-EKSPLOATACYJNE

Podstawowe parametry energetyczne oraz dane techniczne wyszczególnione są w tabeli 2 (str 18) i na rysunku 4, rysunku 5 (str 19-20).

Kocioł zasypowy bez sterowania SAS UWG dostarczony jest w stanie zmontowanym wyposażony w drzwiczki popielnikowe, zasypowo-rozpalne, wyczystne (dot. kotłów o mocy od 17 kW), zabezpieczony termicznie izolacją z wełny mineralnej, obłożony z zewnątrz izolacją w postaci płaszcza z blach stalowych malowanych proszkowo o wysokiej odporności antykorozyjnej. Ewentualny montaż stopek regulacyjnych jest po stronie użytkownika zgodnie z wytycznymi podanymi w niniejszej instrukcji. Na wyposażeniu kotła SAS UWG jest mechaniczny regulator temperatury w postaci miarkownika ciągu powietrza

Tabela.1 Wyposażenie kotła SAS UWG

Wyposażenie standardowe kotła			
1	Dokumentacja Techniczno-Rozruchowa kotła (instrukcja obsługi + karta gwarancyjna)	szt	1
2	Miarkownik ciągu powietrza (G ¾")	szt	1
3	Termometr analogowy	szt	1
4	Kratka zabezpieczająca żar	szt	1
5	Dźwignia ruszt ruchomych	szt	1
6	Komplet narzędzi do obsługi kotła (pogrzebacz, wycior, łopatka do popiołu)	kpl	1
7	Stopki regulacyjne do poziomowania kotła	kpl	4
8	Króciec montażowy (G ½") czujnika temperatury z kapilarą	szt	1

5. PALIWO

5.1. PALIWO PODSTAWOWE

Podstawowym paliwem do kotłów grzewczych typu SAS UWG jest **węgiel kamienny do celów energetycznych sortymentu orzech** (wg PN-91/G-04510 typ 32.1 klasy 24/12). Paliwo to gwarantuje uzyskanie deklarowanej mocy

5.2. PALIWO ZASTĘPCZE

Paliwem zastępczym do kotłów grzewczych węglowych typ SAS UWG jest mieszanka węgla kamiennego w stosunku masowym 70 % węgla sortymentu orzech (klasy 24/12 wg norm jw.) i 30 % węgla sortymentu miał (klasy 21/15 wg norm jw.). W tym typie kotła nie poleca się palenia wyłącznie miałem.

W kotłach tych można również spalać z dobrym skutkiem drewno w różnych postaciach.

DREWNO POWINNO BYĆ PRZYNAJMNIEJ ROK SEZONOWANE!

Palenie mokrym drewnem obniża sprawność i niekorzystnie wpływa na żywotność kotła. Nie pozwala również na uzyskanie deklarowanej mocy i utrzymanie okresu stałopalności.

6. WYTYCZNE MONTAŻU KOTŁÓW

Montaż kotła powinien być wykonany przez wykwalifikowany personel z uprawnieniami (osoba wyspecjalizowana, posiadająca odpowiednie przeszkolenie oraz uprawnienia do wykonywania prac konserwacyjnych i naprawczych). Obowiązkiem instalatora jest szczegółowe zaznajomienie się z produktem, jego funkcjonowaniem oraz sposobem działania układów zabezpieczających.

PRZED PRZYSTĄPIENIEM DO PODŁĄCZENIA KOTŁA BEZWZGLĘDNIEM NALEŻY DOKŁADNIE ZAPOZNAĆ SIĘ Z TREŚCIĄ NINIEJSZEJ DOKUMENTACJI TECHNICZNO-EKSPLOATACYJNEJ.

6.1. WYMAGANIA DOTYCZĄCE KOTŁOWNI

Kotłownia, w której zainstalowany zostanie kocioł centralnego ogrzewania musi spełniać wymagania obecnie obowiązujących, szczegółowych przepisów kraju przeznaczenia (np. np. PN-87/B-02411 Ogrzewnictwo. Kotłownie wbudowane na paliwo stałe. Wymagania).

W szczególności należy spełnić następujące wymagania:

- kotłownie należy lokalizować możliwie centralnie w stosunku do ogrzewanych pomieszczeń, a kocioł umieścić jak najbliżej komina,
- drzwi wejściowe do kotłowni powinny otwierać się na zewnątrz pomieszczenia i muszą być wykonane z materiałów niepalnych,
- kotłownia o mocy cieplnej do 25 kW powinna mieć **wentylację nawiewną** w postaci niezamykalnego otworu o powierzchni co najmniej 200 cm²
- kotłownia o mocy cieplnej powyżej 25 kW powinna mieć **kanal nawiewny** o przekroju nie mniejszym niż 50% powierzchni przekroju komina, nie mniej jednak niż 20x20 cm, w otworze nawiewnym lub w kanale powinno się znajdować urządzenie do regulacji przepływu powietrza, jednak nie pozwalające na zmniejszenie przekroju więcej niż do 1/5, z wylotem do 1 m nad poziomem podłogi w tylnej części kotłowni, (brak wentylacji nawiewnej lub jej niedrożność może powodować takie zjawiska jak: dymienie, niemożliwość uzyskania wyższej temperatury),
- kotłownia o mocy cieplnej do 25 kW powinna mieć **wentylację wywiewną** (kanal z materiału niepalnego) pod stropem pomieszczenia o przekroju nie mniej niż 14x14 cm
- kotłownia o mocy cieplnej powyżej 25 kW powinna mieć **kanal wywiewny** o przekroju nie mniejszym niż 50% powierzchni przekroju komina lecz nie mniej niż 14x14 cm (celem wentylacji wywiewnej jest natomiast odprowadzenie z pomieszczenia szkodliwych gazów),
- **kanal wywiewny** powinien być wyprowadzony ponad dach i umieszczony w pobliżu komina. Na kanale wywiewnym nie należy lokalizować urządzeń do zamykania.

UWAGA: Niedopuszczalne jest stosowanie wentylacji wyciągowej mechanicznej. Kotłownia powinna mieć zapewnione oświetlenie dzienne i sztuczne.

6.2. USTAWIENIE KOTŁA

Nie wymaga się specjalnego fundamentu do posadowienia kotła. Zaleca się ustawić go na podeście betonowym wystającym 5 cm ponad poziom podłogi i krawędziodwanym stalowymi kątownikami. Kocioł powinien być tak ustawiony, by umożliwić łatwą i bezpieczną obsługę paleniska, popielnika, zasyp paliwa oraz czyszczenie kotła.

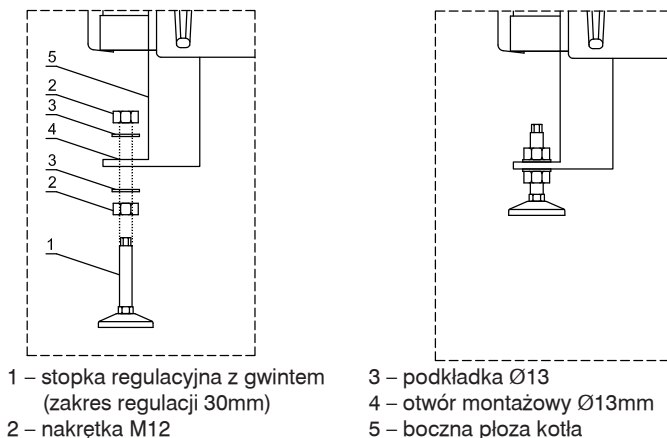
Odległość tyłu kotła od ścian nie powinna być mniejsza niż 0,7 m, boku kotła od ściany nie

mniejsza niż 1,0 m, natomiast przodu kotła od ściany przeciwległej nie mniejsza niż 2,0 m.

Podłoże, na którym spoczywa kocioł powinno być dokładnie wypoziomowane, a wytrzymałość podłogi (stropu) powinna być dostateczna ze względu na masę kotła. W przypadku niedokładnie wypoziomowanego podłoża istnieje możliwość montażu stopek regulacyjnych w celu jednoznacznego ustalenia położenia kotła względem podłogi. Na wyposażeniu kotła typu SAS UWG znajdują się 4 szt. stopek regulacyjnych wraz z kpl. nakrętek i podkładek montażowych. Sposób montaż stopek regulacyjnych przedstawia rys.1 A)

A) Sposób montażu stopek regulacyjnych

B) Kocioł z zamontowanymi stopkami



Rysunek 1. Sposób montażu stopek regulacyjnych w kotle typu SAS UWG

Regulacja położenia kotła względem podłogi odbywa się kluczem płaskim 19 przy pomocy dolnej nakrętki – ustalającej (poz. 2). Po ostatecznym ustaleniu wysokości kotła względem podłogi należy nałożyć górną podkładkę (poz. 3), całość zablokować przez wkręcenie górnej nakrętki – blokującej (poz. 2). Klucz płaski 19 nie stanowi wyposażenia kotła. Kocioł typu SAS UWG z zamontowanymi stopkami regulacyjnymi pokazano na rysunku 1 B).

Kocioł powinien być tak ustawiony, by umożliwić łatwą i bezpieczną obsługę paleniska, popielnika, zasyp paliwa oraz czyszczenie kotła. W szczególności należy zapewnić dostęp do wyczystek czopucha oraz przewodu kominowego w celu okresowego usuwania pozostałości po procesie spalania.

6.3. PODŁĄCZENIE KOTŁA DO KOMINA

Sposób wykonania przewodu kominowego oraz podłączenia do niego kotła powinien być zgodny z wymogami obecnie obowiązujących, szczegółowych przepisów kraju przeznaczenia (np. Rozporządzenie Ministra Infrastruktury z dnia 12.04.2002 Dz.U.Nr 75 poz.690 z późn. zm. w sprawie warunków technicznych, jakim powinny odpowiadać budynki i ich usytuowanie).

Kocioł należy połączyć z kominem za pomocą czopucha, który winien nieznacznie wznosić się w kierunku kominu. Długość czopucha nie powinna przekra-

czać 0,5 m. Miejsce łączenia czopucha z kominem należy dokładnie uszczelnić.

Wysokość i przekrój komina oraz dokładność jego wykonania powinny zapewnić utrzymanie wymaganej wielkości ciągu kominowego. Ściany wewnętrzne kanału kominowego powinny być gładkie, szczelne, bez przewężeń i załamań. Zbyt mały ciąg może również powodować lub sprzyjać wytwarzaniu się sadzy osiadającej w kanałach konwekcyjnych kotła.

Jeżeli ciąg w kominie jest za wysoki, będzie powodować nadmierne zasysanie powietrza do komory paleniskowej z zewnątrz, powiększając straty ciepłe i będzie wpływać na zwiększenie ilości pyłu wydmuchiwanego z popiołu. Czopuch ma zamontowaną przepustnicę spalin, która w przypadku zbyt wysokiego ciągu kominowego umożliwi jego przydławienie.

Doboru wysokości i przekroju komina do mocy kotła należy dokonać zgodnie z wymogami obecnie obowiązujących, szczegółowych przepisów kraju przeznaczenia. Przewód kominowy, do którego zostanie podłączony kocioł centralnego ogrzewania musi spełniać wymagania obecnie obowiązujących, szczegółowych przepisów kraju przeznaczenia (np. PN-89/B-10425 Przewody dymowe, spalinowe i wentylacyjne murowane z cegły. Wymagania techniczne i badania przy odbiorze; Rozporządzenie Ministra Infrastruktury z dnia 12.04.2002 Dz.U.Nr 75 poz. 690 z późn. zm. w sprawie warunków technicznych, jakim powinny odpowiadać budynki i ich usytuowanie).

W przypadku gdy nie ma możliwości zapewnienia zalecanych parametrów komina, a występują problemy z ciągiem kominowym, co objawia się nieprawidłową pracą kotła, można zastosować wentylator wyciągowy spalin lub nasadę kominową z wbudowanym wentylatorem, która wspomaga i stabilizuje ciąg.

Istotne jest, aby komin zaczynał się od poziomu podłogi kotłowni, bowiem spaliny wydostające się z kotła powinny mieć możliwość odbicia. Ważne jest również, aby w dolnej części komina znajdowała się wyczystka ze szczelnym zamknięciem.

W celu uniknięcia powstania ciągu wstecznego w przewodzie kominowym, należy jego wysokość wyprowadzić ponad kalenicę dachu nie mniej niż 0,6 m. Przydatność (drożność) komina powinna być sprawdzona i potwierdzona przez uprawnionego kominiarza co najmniej raz w roku.

PRZED URUCHOMIENIEM KOTŁA NALEŻY WYGRZAĆ KOMIN!

UWAGA:

Zalecane jest stosowanie wkładu kominowego ze stali nierdzewnej.

W przypadku długotrwałego utrzymywania niskich temperatur na kotle stosowanie tego wkładu jest obowiązkowe.

Utrzymywanie bowiem niskich temperatur na kotle powoduje emisję spalin mokrych. Może to być przyczyną zawilgocenia i korozji kominów murowanych.

6.4. POŁĄCZENIE KOTŁA Z INSTALACJĄ GRZEWCZĄ

Kocioł powinien być połączony z instalacją grzewczą za pomocą złączy śrubunkowych, niedopuszczalne jest instalowanie kotła poprzez wspawanie. Zabezpieczenie instalacji grzewczych, wodnych systemu otwartego, należy wykonać zgodnie z wymogami obecnie obowiązujących, szczegółowych przepisów kraju przeznaczenia (np. PN-91/B-02413 Ogrzewnictwo i ciepłownictwo – Zabezpieczenie instalacji ogrzewań wodnych systemu otwartego – Wymagania). Objętość naczynia wzbiorczego powinna być równa co najmniej 4% objętości wody znajdującej się w całej instalacji grzewczej.

UWAGA:

Na rurach bezpieczeństwa, wzbiorczej, przelewowej i odpowietrzającej nie wolno instalować żadnych zaworów, a rury te oraz naczynie wzbiorcze należy zabezpieczyć przed zamrożeniem w nich wody.

Kotły typu SAS UWG mogą pracować z grawitacyjnym lub wymuszonym obiegiem wody. Jeżeli w instalacji zastosowana jest pompa obiegowa, na rurze zasilającej/powrotnej powinien być zamontowany zawór różnicowy, tak aby w razie braku energii elektrycznej, czy awarii pompy, zawór mógł się otworzyć a obieg samoczynnie mógł zacząć pracować w systemie grawitacyjnym.

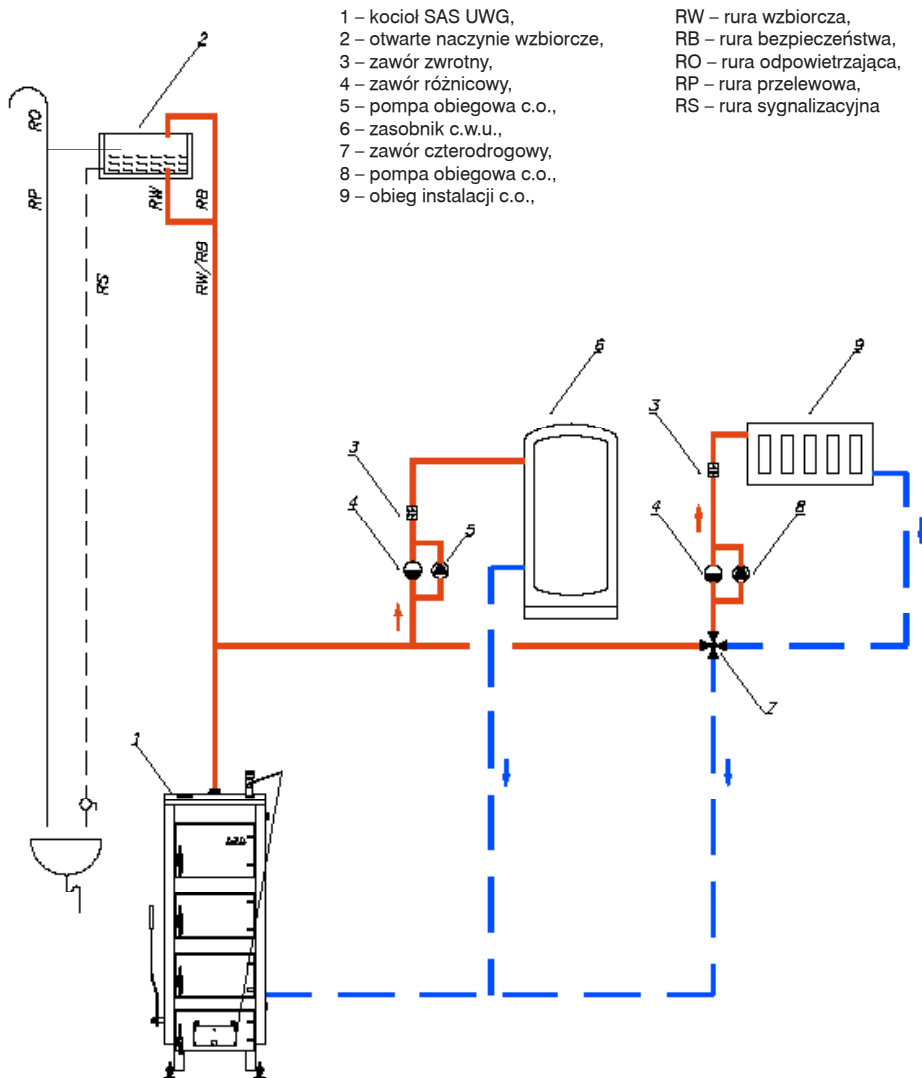
Przykładowy sposób montażu kotła do instalacji centralnego ogrzewania i ciepłej wody użytkowej w systemie otwartym z wymuszonym obiegiem wody przedstawiono na rysunku 2 str. 13.

Kotły typu SAS UWG mogą współpracować również z wodną instalacją centralnego ogrzewania za pośrednictwem wymiennika ciepła. Ze względu na małą pojemność wodną instalacji po stronie układu otwartego zalecany jest montaż zaworu zabezpieczenia termicznego przed przegrzaniem. Za wymiennikiem znajduje się instalacja grzewcza pracująca w systemie zamkniętym. Przykładowy sposób montażu kotła typu SAS UWG do instalacji centralnego ogrzewania i ciepłej wody użytkowej w układzie z wymiennikiem ciepła przedstawiono na rysunku 3 str. 14. Standardowo kocioł UWG wyposażony jest w króciec do montażu czujnika temperatury z kapilarą (poz. 2); czujnik temperatury L=150 mm montuje się w najcieplejszym miejscu, w górnej części kotła. Zawór termostatyczny (w opcji) Regulus typu BVTS (poz. 8) stanowi zabezpieczenie termiczne kotła instalowanego w układzie otwartym współpracującego z instalacją za pośrednictwem wymiennika płytowego. W przypadku rezygnacji z montażu zaworu zabezpieczającego należy króciec zabezpieczyć korkiem. Podczas normalnej pracy zawór zabezpieczający przed przegrzaniem jest zamknięty i blokuje dopływ zimnej wody z sieci wodociągowej do instalacji grzewczej. Przegrzanie kotła (powyżej temp. 95°C w płaszczu) powoduje otwarcie zaworu termostatycznego zamontowanego na kotle, napływająca woda sieciowa chłodzi kocioł, wypływa z instalacji poprzez rurę przelewową (RP) otwartego naczynia wzbiorczego (poz. 10) do studzienki schładzającej (poz. 11) a następnie do kanalizacji.

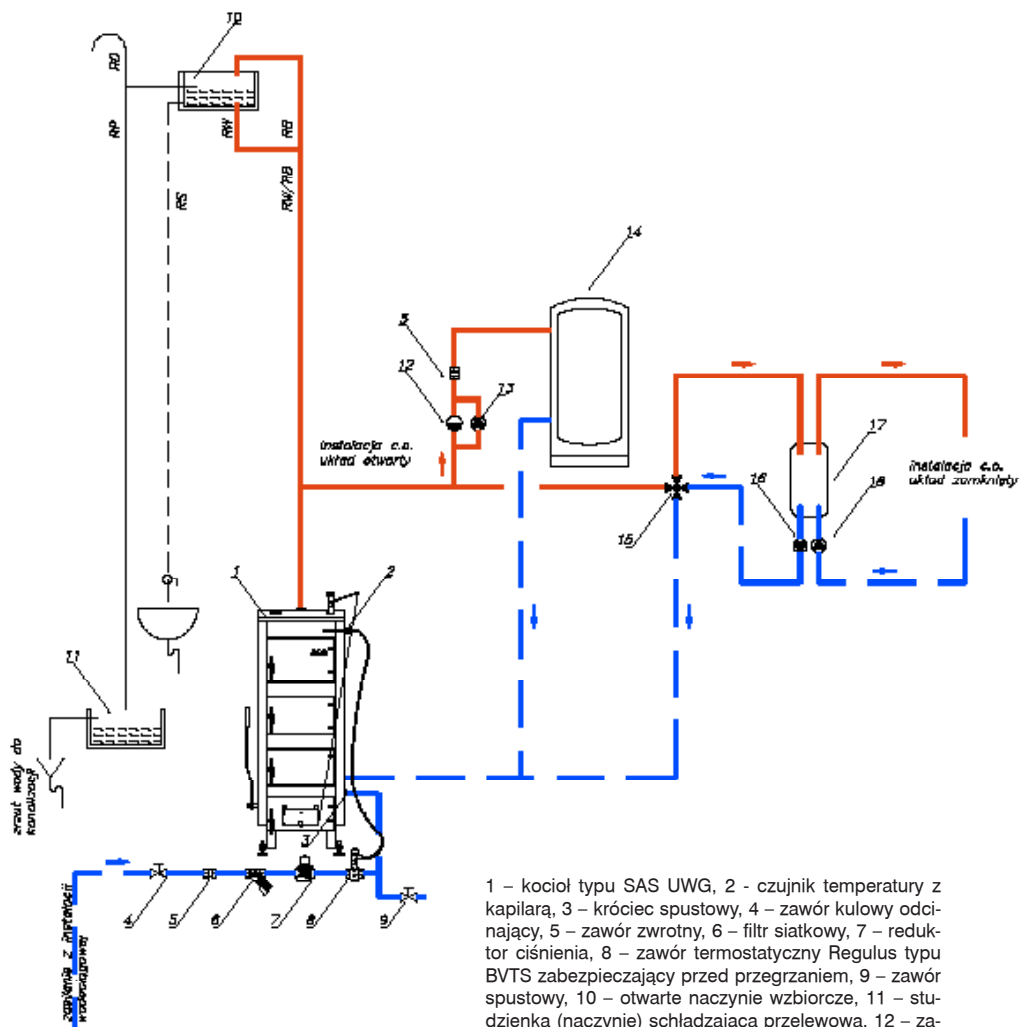
Niedozwolony i zabroniony jest bezpośredni zrzut gorącej wody ze schładzania kotła, może to doprowadzić do uszkodzenia instalacji kanalizacji.

Po spadku temperatury w otoczeniu czujnika poniżej 95°C następuje automatyczne zamknięcie zaworu zabezpieczającego i ustaje wypływ wody z naczynia przelewowego. Reduktor ciśnienia (poz. 7) /np. Danfoss typu 7 BIS/ na wejściu zaworu termostatycznego umożliwia automatyczną regulację i utrzymanie stałych, stabilnych warunków przepływu zimnej wody chłodzącej niezależnie od wahań ciśnienia przed zaworem. Ciśnienie wody sieciowej powinno być zredukowane do ok. 1,5 bar. Montaż zabezpieczenia termicznego na dolocie zimnej wody zwiększa

Rysunek 2. Schemat ogólny podłączenia kotła typu SAS UWG do instalacji c.o i c.w.u. w układzie otwartym z wymuszonym obiegiem wody oraz zaworem czterodrogowym.



Rysunek 3. Schemat ogólny podłączenia kotła typu SAS UWG do instalacji c.o i c.w.u. Kocioł w układzie otwartym współpracujący z instalacją za pośrednictwem wymiennika płytowego, zabezpieczony przed



1 – kocioł typu SAS UWG, 2 – czujnik temperatury z kapilarą, 3 – króciec spustowy, 4 – zawór kulowy odcinający, 5 – zawór zwrotny, 6 – filtr siatkowy, 7 – reduktor ciśnienia, 8 – zawór termostatyczny Regulus typu BVTS zabezpieczający przed przegrzaniem, 9 – zawór spustowy, 10 – otwarte naczynie wzbiórcze, 11 – studzienka (naczynie) schładzająca przelewowa, 12 – zawór różnicowy, 13 - pompa obiegowa instalacji c.w.u.,

14 – zasobnik c.w.u., 15 – zawór czterodrogowy, 16 – pompa obiegowa układu otwartego, 17 – płytowy wymiennik ciepła, 18 – pompa obiegowa układu zamkniętego, RW – rura wzbiórcza, RB – rura bezpieczeństwa, RO – rura odpowietrzająca, RP – rura przelewowa, RS – rura sygnalizacyjna

jego żywotność, ponieważ zawór chroniony jest przed zanieczyszczeniem poprzez zwapnienie w wyniku wycieków gorącej wody. Na wejściu wody chłodzącej musi być zainstalowany filtr siatkowy (poz. 6) /np. Danfoss typu Y222/ do przechwytywania zanieczyszczeń mechanicznych, zabezpiecza zawór przed osadami i innymi obcymi materiałami (np. drobkami metali i rdzy), które mogłyby się osadzać w gnieździe zaworu powodując jego awarię. Zawór zwrotny (poz. 5) /np. Danfoss typu 601/ zabezpieczający przed ewentualnym odpływem wody z instalacji do sieci wodociągowej, zainstalowany jest na przewodzie wodociągowym.

W przypadku braku dostaw energii elektrycznej, awarii pomp obiegowych, czy braku odbioru ciepła w instalacji, zawór zabezpieczający przed przegrzaniem (poz. 8) jest w stanie skutecznie schłodzić kocioł do bezpiecznej temperatury w kilka minut zabezpieczając urządzenie i instalację przed uszkodzeniem. Niezawodne działanie czujnika temperatury zapewnione jest przez dwa niezależne elementy termostatyczne. Każdy z nich ma swój własny czujnik i mieszek. Jeśli jeden z tych układów ulegnie uszkodzeniu, drugi wciąż jest w stanie otworzyć zawór.

Instalacja zabezpieczenia termicznego przed przegrzaniem może być przeprowadzona tylko przez wykwalifikowaną osobę.

Warunkiem sprawnego funkcjonowania zabezpieczenia kotła przed przegrzaniem jest prawidłowo wykonana instalacja zgodnie z obecnie obowiązującemu przepisami (zgodnie z normą PN-91/B-02413 Ogrzewnictwo i ciepłownictwo – Zabezpieczenie instalacji ogrzewań wodnych systemu otwartego – Wymagania.) w szczególności spełnienie wymagań odnośnie pojemności, wyposażenia, umieszczenia naczynia wzbiorczego systemu otwartego; minimalnych średnic, prowadzenia, układu połączeń rur zabezpieczających; ochrony przed zamarznięciem urządzeń zabezpieczających; odpowietrzenia instalacji ogrzewania wodnego.

Zaleca się sprawdzanie poprawności działania zaworu zabezpieczającego przed przegrzaniem (poz. 8) raz w roku przez wykwalifikowaną obsługę. Test przeprowadza się ręcznie wciskając czerwony przycisk, który otwiera przepływ przez zawór. Przynajmniej raz do roku należy wcisnąć czerwony przycisk na zaworze w celu usunięcia zabrudzeń oraz wyczyścić filtr siatkowy na wlocie wody chłodzącej. Należy kontrolować stan powierzchni czujnika temperatury (poz.2), ponieważ wytrącające się osady mogą wpływać na błędne wskazania temperatury i wydłużać czas otwarcia zaworu zabezpieczającego przed przegrzaniem. Dla prawidłowego działania zaworu termostatycznego należy przestrzegać oznaczeń odpowiedniego kierunku przepływu podanego na korpusie zaworu.

UWAGA:

Zaleca się, aby kocioł został podłączony do układu instalacji grzewczej wyposażonej w zawór trój- lub czterodrożny. Zaletą proponowanego sposobu podłączenia kotła jest funkcja ochrony kotła przed niskotemperaturową korozją, co zapobiega przedwczesnemu jego zużyciu.

W przypadku nie zastosowania się do zaleceń producenta dotyczących utrzymania podanych zakresów temperatury wody grzewczej (pkt. 14, 15 tabela 2 PARAMETRY TECHNICZNO-EKSPLOATACYJNE str. 18, chodzi tu zwłaszcza o długotrwałe utrzymywanie temperatur wody na powrocie poniżej 55° C) kocioł należy obowiązkowo podłączyć do układu instalacji grzewczej wyposażonej w zawór trój- lub czterodrożny zabezpieczający przed tzw. „korozją niskich temperatur”.

7. WYTYCZNE OBSŁUGI I EKSPLOATACJI

7.1. NAPEŁNIANIE WODĄ

Napełnianie kotła i całej instalacji wodą powinno odbywać się przez króciec spustowy kotła. Czynność tę należy prowadzić powoli, aby zapewnić usunięcie powietrza z instalacji. O całkowitym napełnieniu instalacji wodą świadczy wypływ wody z rury przelewowej naczynia wzbiorczego systemu otwartego.

Przy napełnianiu układu co. wodą zaleca się poluzować śrubunek w miejscu połączenia kotła z instalacją (na króćcu wody gorącej). W momencie wypłynięcia wody dokręcić śrubunek.

Kocioł typu SAS UWG można podłączyć z instalacją ogrzewczą za pośrednictwem wymiennika ciepła. Ze względu na małą pojemność wodną instalacji po stronie układu otwartego zalecany jest montaż zaworu zabezpieczenia termicznego przed przegrzaniem. Schładzanie układu z wykorzystaniem wody sieciowej zapobiega przegrzaniu kotła, wygotowaniu wody, uszkodzeniu instalacji w przypadku sytuacji awaryjnej: brak dostaw energii elektrycznej, awarii pompy, czy braku odbioru ciepła po stronie instalacji. W przypadku rezygnacji z montażu zaworu zabezpieczającego należy króciec zabezpieczyć korkiem.

UWAGA:

Niedopuszczalne i zabronione jest uzupełnianie wody w przypadku awarii instalacji – stwierdzenia braku wody w kotle, a kocioł jest silnie rozgrzany, ponieważ można w ten sposób spowodować uszkodzenie lub pęknięcie!

Po zakończeniu sezonu grzewczego nie należy spuszczać wody z instalacji i kotła. Gdy zachodzi potrzeba, spuszcza się wodę po jej uprzednim ostudzeniu przez króciec spustowy kotła, do zlewu lub kratki ściekowej.

7.2. ROZPALANIE I PRACA KOTŁA

Rozpalanie paliwa w kotle należy rozpocząć po uprzednim upewnieniu się, że instalacja grzewcza napełniona jest wodą, oraz czy nie nastąpiło jej zamarznięcie. Należy również sprawdzić, czy nie następują przecieki wody w kotle lub na

połączeniach gwintowanych. Należy również pamiętać, aby przed pierwszym rozruchem wygrzać komin. Działanie to ma na celu stworzenie odpowiednich warunków dla prawidłowego spalania paliwa podstawowego/ zastępczego. W tym celu należy rozpalic na palenisku z rusztem wodnym niewielką ilość drobno pociętego drewna, zgniecione kawałki papieru. Gdy w kominie powstanie odpowiedni ciąg spalin, komin zostanie wygrzany można rozpocząć właściwy proces rozpalania.

Przed rozpoczęciem rozpalania należy całkowicie otworzyć przepustnicę spalin w czopuchu oraz drzwiczki popielnika i drzwiczki paleniska, natomiast drzwiczki zasypowe powinny być całkowicie zamknięte.

Rozpalanie powinno odbywać się powoli, początkowo zgniecionymi kawałkami papieru oraz drewnem, na które po rozpaleniu narzuca się cieką warstwę węgla. Po rozpaleniu się węgla należy zamknąć drzwiczki popielnika i paleniska, otworzyć drzwiczki zasypowe i poprzez nie napełnić komorę paleniska paliwem do poziomu dolnej krawędzi drzwiczek zasypowych. Następnie należy zamknąć drzwiczki zasypowe i ustalić położenie przepustnicy spalin w czopuchu oraz kłapy dozującej powietrze w drzwiczkach popielnika za pomocą ciężna i miarkownika ciągu powietrza, tak aby uzyskać wymaganą wydajność cieplną i żadaną temperaturę.

Przy rozpalaniu należy doglądać kocioł do czasu kiedy osiągnie on temperaturę wody zasilającej 45° C. Jest to ważne, ponieważ różna jakość paliwa może spowodować wygaśnięcie kotła.

W przypadku zgaśnięcia ognia w kotle w czasie rozpalania należy oczyścić paleństwo, przewietrzyć kanały kotła i rozpalanie rozpocząć ponownie.

W czasie rozpalania może wystąpić dymienie do pomieszczenia kotłowni lub rozenie (pocenie) kotła. Po rozgrzaniu się kotła i przewodu kominowego powyższe niekorzystne zjawiska powinny ustąpić.

UWAGA:

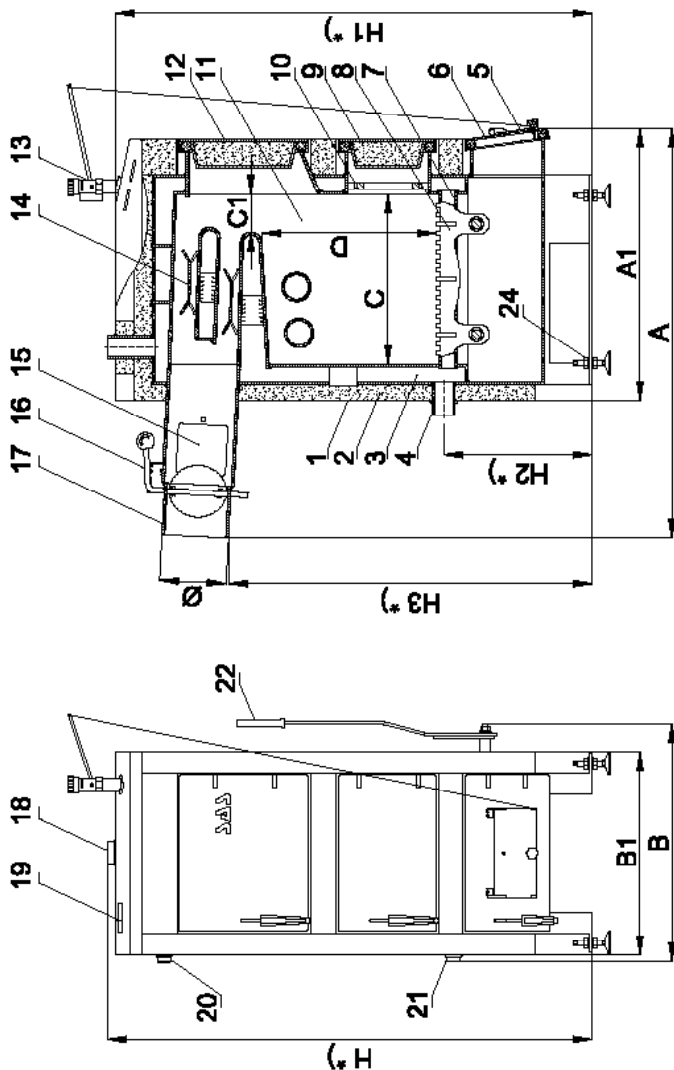
Osoba obsługująca kocioł powinna wiedzieć, że niektóre powierzchnie kotła są gorące i przed ich dotykaniem należy założyć na ręce rękawice ochronne! Należy również stosować okulary ochronne.

Spaliny wydobywając się z zatkanego komina są niebezpieczne. Komin i łącznik należy utrzymywać w czystości; powinny one być czyszczone zgodnie z instrukcją wytwórcy. Kanały spalinowe kotła należy utrzymywać w czystości.

Należy stosować jedynie zalecane paliwa.

Zanieczyszczenie powierzchni wymiennika prowadzi do obniżenia sprawności kotła i pogorszenia procesu spalania. Zabrania się stosowania materiałów łatwopalnych (np. benzyna, nafta, rozpuszczalnik) do rozpalania kotła, może to przyczynić się do powstania pożaru lub wybuchu.

Rysunek. 4 SCHEMAT KONSTRUKCJI KOTŁA TYPU SAS UWG 9-14 kW



11. Komora paleniskowa
12. Drzwiczki zasypowe
13. Miarkownik ciągu powietrza
14. Zaworowywacz
15. Otwór czyszczenia czopucha

6. Drzwiczki popielnika
7. Ruszta wodne
8. Ruszta żeliwne (ruchome)
9. Drzwiczki paleniska
10. Kratka zabezpieczająca żar

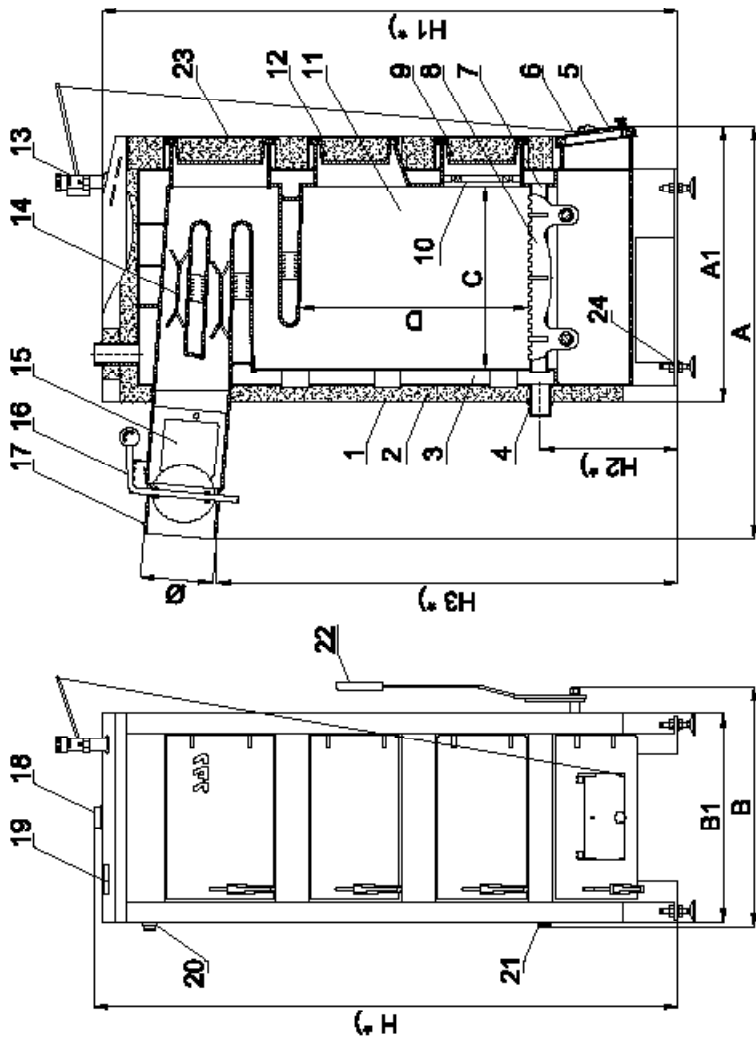
1. Obudowa kotła (korpus)
2. Izolacja ciepła
3. Płaszcz wodny
4. Króciec wody powrotnej
5. Kłapka dozująca powietrze

* zabezpieczenie termiczne przed przegrzaniem (zawór termostatyczny np. Regulus typu BVTS) nie stanowi wyposażenia standardowego kotła

*) w przypadku zastosowania stoppek regulacyjnych wymiar zwiększa się od min.29mm do 56mm.

Rysunek. 5 SCHEMAT KONSTRUKCJI KOTŁA
 TYPU SAS UWG 17-29 kW

16. Przepustnica spalin
 17. Czopuch
 18. Króciec wody gorącej
 19. Termometr
 20. Króciec czujnika temperatury z ka-
 pilara*
 21. Króciec spustowy
 22. Dźwignia rusz ruchomych
23. Drzwiczki wyczystne
 24. Stopki regulacyjne



7.3. PALENIE

W trakcie normalnej eksploatacji kotła proces palenia polega na okresowym uzupełnianiu paliwa w komorze paleniskowej i przegarnianiu rusztu poprzez wykonanie ruchu dźwignią mechanizmu rusztu ruchomego. Jednorazowy zasyp paliwa podstawowego wystarcza na około 6 godzin pracy kotła z mocą znamionową. Przy mniejszych wydajnościach okres stałopalności (przerwy w zasypywaniu) można wydłużyć.

W instalacji centralnego ogrzewania zapotrzebowanie ciepła zmienia się wraz ze zmianą warunków zewnętrznych, tj. pory dnia i zmiany temperatury zewnętrznej. Wartość temperatury wody opuszczającej kocioł zależy również od charakterystyki cieplnej budynku, tj. od użytych do budowy materiałów budowlanych, a szczególnie izolacyjnych.

Regulacja intensywności spalania i mocy cieplnej kotła powinna być prowadzona przez otwieranie i przamykanie kłapy dozującej powietrze samoczynnie, za pomocą miarkownika ciągu powietrza, bądź ręcznie, poprzez odpowiednie ustawienie śruby regulacyjnej, znajdującej się w kłapie dozującej powietrze.

7.4. CZYSZCZENIE KOTŁA

W celu oszczędnego zużycia paliwa oraz uzyskania deklarowanej mocy i sprawności cieplnej kotła niezbędne jest utrzymanie w należytej czystości komory spalania i kanałów konwekcyjnych. Do tego celu służą narzędzia, w które wyposażony jest kocioł. W komorze paleniskowej kotła szczególną uwagę należy zwrócić na dokładne usunięcie popiołu i żużla ze szczelin rusztu i ścian komory. Czyszczenie takie należy wykonać przed każdym rozpaleniem kotła, lecz nie rzadziej niż po 150÷260 godzinach ciągłej pracy kotła. Czyszczenie kanałów konwekcyjnych, w których osiadają lotne popioły należy przeprowadzać co 3÷7 dni w zależności od jakości spalanego paliwa. Czyszczenia takiego dokonuje się przez otwory wyczystkowe (drzwiczki) pokazane na załączonym rysunku 4, rysunku 5. Ważne również jest, aby umiejscowione w górnej części kanału wylotowego spalin tzw. zawirowywacze (turbulizatory) były regularnie oczyszczane z osiadających na nich popiołów lotnych.

Otwory te po czyszczeniu należy szczelnie zamknąć. Również istotne dla prawidłowej eksploatacji kotła jest czyszczenie przewodu kominowego. Nie stosowanie się do w/w zaleceń, może powodować nie tylko duże straty ciepła, ale również utrudniać obieg spalin w kotle, co z kolei może być przyczyną dymienia z kotła.

Systematyczna obsługa przedłuża żywotność kotła i towarzyszących mu urządzeń.

W przypadku długoterminowego utrzymywania niskich temperatur na kotle konieczne jest okresowe (przynajmniej raz w tygodniu) „wygrzanie” kotła (przepalenie przy temperaturze 70÷80°C). Jest to ważne ze względu na zwiększenie żywotności kotła.

7.5. ZAKOŃCZENIE PALENIA

Po zakończeniu sezonu grzewczego lub w innych przypadkach planowanego wyłączenia kotła należy doprowadzić do wypalenia się zasypanej porcji paliwa. Po wygaszeniu kotła i ostudzeniu należy usunąć z paleniska wszystkie pozostałości po spalonym paliwie i dokonać czyszczenia oraz konserwacji całego kotła. Szczególnie należy zwrócić uwagę na konserwację (przesmarowanie olejem) wewnętrznych przegród oraz elementów ruchomych.

Na okres przerwy w sezonie grzewczym nie należy spuszczać wody z kotła i instalacji. Zalecane jest pozostawienie na ten okres otwartych drzwiczek (wyczystne, zasypowe, paleniskowe, popielnikowe) w celu przeciwdziałania korozji na skutek wykrapłania

wilgoci na zimnych ściankach wymiennika. W przypadku awaryjnego wygaszenia kotła rozpalone paliwo należy usunąć do blaszanych pojemników i wynieść na zewnątrz kotłowni, względnie rozżarzone w palenisku paliwo zasypać piaskiem.

8. WARUNKI BEZPIECZNEJ EKSPLOATACJI

W celu zachowania bezpiecznych warunków obsługi kotła należy przestrzegać następujących zasad:

- utrzymywać w należyтым stanie technicznym kocioł i związaną z nim instalację, a w szczególności dbać o szczelność instalacji co. oraz szczelność zamknięć drzwiczek i otworów wyczystkowych,
- utrzymywać porządek w kotłowni i nie składować żadnych przedmiotów nie związanych z obsługą kotła,
- w okresie zimowym nie należy stosować przerw w ogrzewaniu, by nie dopuścić do zamarznięcia wody w instalacji lub jej części. Zamarznięcie, szczególnie rury bezpieczeństwa (przelewowej) jest bardzo groźne, gdyż może spowodować zniszczenie kotła,
- niedopuszczalne jest rozpalanie kotła przy użyciu takich środków jak: benzyna, nafta, rozpuszczalnik, gdyż może to spowodować wybuch lub poparzenie użytkownika,
- w przypadku awarii instalacji i stwierdzenia braku wody w kotle nie należy jej uzupełniać kiedy kocioł jest silnie rozgrzany, gdyż może to spowodować awarię kotła,
- wszystkie usterki kotła niezwłocznie usuwać.

UWAGA:

Kocioł należy regularnie oczyszczać z sadzy i substancji smolistych - każdy osad na ściankach kanałów konwekcyjnych zakłóca właściwy odbiór ciepła z wymiennika - obniża to sprawność urządzenia oraz zwiększa zużycie paliwa.

9. STANY NIEPRAWIDŁOWEJ PRACY KOTŁA

PROBLEM	PRZYCZYNA/ OBJAW	SPOSOBY USUNIĘCIA
Niska wydajność cieplna urządzenia	zanieczyszczenie kanałów spalinowych	przečyścić kanały spalinowe poprzez drzwiczki wyczystne
	brak dopływu świeżego powietrza do kotłowni	sprawdzić stan wentylacji nawiewnej w kotłowni, poprawić jej drożność
	spalanie nieodpowiedniego paliwa	spalać paliwo o odpowiedniej jakości (patrz rozdział „Paliwo”)
	błędnie dobrana moc kotła do powierzchni ogrzewanej	
	nieprawidłowo zaprojektowana i wykonana instalacja c.o.	
Dymienie	niedostateczny ciąg kominowy	sprawdzić drożność komina oraz jego parametry (patrz tabela zgodności wysokości i przekroju komina względem mocy kotła), sprawdzić czy komin nie kończy się poniżej najwyższej kalenicy dachu
	zanieczyszczenie kanałów spalinowych	przečyścić kocioł przez drzwiczki wyczystne
	zużycie szczeliwa uszczelniającego drzwiczki i otwory wyczystkowe	wymienić szczeliwo uszczelniające drzwiczki i otwory wyczystkowe (jest to materiał eksploatacyjny podlegający regularnej wymianie)
	niewłaściwe połączenie kotła z kominem	sprawdzić dokładność połączenia kotła z kominem
	bardzo niskie ciśnienie atmosferyczne	
	nieodpowiednia pozycja przepustnicy spalin w stosunku do występującego ciągu kominowego	wyregulować pozycję przepustnicy, w przypadku jej zbytniego przymknięcia, utrudniającego odpływ spalin do komina
	zbyt duża warstwa popiołów lotnych nagromadzona w obrębie zawirowywaczy spalin	oczyścić zarówno zawirowywacze spalin, jak i kanały spalinowe, za pomocą dostępnych narzędzi do obsługi kotła.
Nagły wzrost temperatury i ciśnienia w kotle	zamknięcie zaworów na instalacji	otworzyć zawory
	zamarznięcie naczynia wzbiorczego	ocieplić naczynie wzbiorcze

Wydostawianie się wody z kotła	tzw. „pocenie, roszenie kotła”, jest to naturalne zjawisko powstałe jako wynik różnicy temperatur w kotle	przy rozruchu kotła i po każdorazowym jego postoju należy „wygrzać kocioł” tzn. rozpalic go do temp. 70 °C
„Stukanie, strzelanie” w kotle	zapowietrzony układ c.o. wraz z kotłem np. w wyniku niewłaściwego napełniania instalacji i kotła wodą	wygrzanie kotła tzn. utrzymanie temp. powyżej 70° C przez dłuższy okres czasu do momentu całkowitego usunięcia pęcherzy powietrza z kotła
		odpowietrzenie instalacji c.o. za pomocą odpowietrzników na grzejnikach

10. ZABEZPIECZENIA

ZAWÓR ZABEZPIECZENIA TERMICZNEGO PRZED PRZEGRZANIEM (w opcji)

Standardowo kocioł typu SAS UWG wyposażony jest w króciec do montażu czujnika temperatury z kapilarą; zawór termostatyczny (w opcji) np. Regulus typu BVTS stanowi zabezpieczenie termiczne kotła instalowanego za pośrednictwem wymiennika ciepła. Kocioł pracuje w układzie otwartym, a za wymiennikiem płytowym znajduje się zamknięta instalacja grzewcza. Ze względu na małą pojemność wodną instalacji po stronie układu otwartego zalecany jest montaż zaworu zabezpieczenia termicznego. Przegrzanie kotła (powyżej temp. 95°C w płaszczu) powoduje otwarcie zaworu termostatycznego zamontowanego na kotle, napływająca woda sieciowa chłodzi kocioł, wypływa z instalacji poprzez rurę przelewową naczynia wzbiorczego otwartego do studzienki schładzającej a następnie do kanalizacji. Szczegółowy opis zasady działania i podłączenia zaworu zawiera roz. 6.4 Podłączenie kotła z instalacją grzewczą. W przypadku rezygnacji z montażu zaworu termostatycznego należy króciec zabezpieczyć korkiem.

11. WARUNKI DOSTAWY

Kotły do handlu dostarczane są w stanie zmontowanym z kompletem narzędzi do obsługi oraz dokumentacją techniczno-rozruchową.

Przed przystąpieniem do podłączenia kotła do instalacji grzewczej należy sprawdzić, czy wszystkie podzespoły kotła są sprawne, a kocioł posiada kompletne wyposażenie.

UWAGA: Kotły należy transportować w pozycji pionowej!

Przechowywać w pomieszczeniach zadaszonych i wentylowanych!

Kotły fabrycznie montowane są na palecie transportowej, zabezpieczone folią ochronną przed wpływem warunków atmosferycznych

12. UTYLIZACJA KOTŁA

W celu utylizacji kotła należy zużyte urządzenie oddać do specjalistycznej jednostki utylizacji, zgodnie z obecnie obowiązującymi, szczegółowymi przepisami kraju przeznaczenia.

Konstrukcja stalowa kotła – podlega zbiórce odpadów – złom stalowy.

13. WARUNKI GWARANCJI

1. Producent udziela kupującemu gwarancji na kocioł **SAS UWG** na zasadach i warunkach określonych w niniejszej gwarancji.
2. Producent gwarantuje sprawne działanie kotła, jeżeli będzie on zainstalowany i eksploatowany zgodnie ze wszystkimi warunkami i zaleceniami zawartymi w DTR.
3. Łącznie z warunkami gwarancji kupującemu zostaje wydana Dokumentacja Techniczno – Ruchowa (DTR), w której określone są zasady prawidłowej eksploatacji kotła. Należy obowiązkowo zapoznać się z DTR.
4. Termin udzielenia gwarancji liczony jest od dnia wydania przedmiotu umowy kupującemu (wpisany w karcie gwarancyjnej i potwierdzony przez dokument zakupu) i wynosi:
 - a. 4 lata na szczelność wymiennika ciepła
 - b. 2 lata na kratkę zabezpieczającą żar
 - c. 2 lata na podzespoły montowane w kotłach a produkowane przez innych producentów:
 - Miarkownik ciągu powietrza
 - Termometr
5. Gwarancją nie są objęte elementy zużywające się:
 - Szczeliwo
6. Naprawa kotła lub zmiany jego konstrukcji, izolacji, dokonywane przez nabywcę lub inne osoby postronne w okresie gwarancji unieważnia warunki gwarancji.
7. Wszelkie uszkodzenia powstałe w wyniku niewłaściwej obsługi, niewłaściwego przechowywania, nieumiejętnej konserwacji niezgodnej z zaleceniami DTR (Dokumentacji Techniczno-Rozruchowej) oraz innych przyczyn nie wynikających z winy producenta – powoduje utratę gwarancji.
8. Należy stosować jedynie oryginalne części zamienne oferowane przez ZMK SAS Spółka z o.o. Producent nie ponosi odpowiedzial-

- ności za nieprawidłowe funkcjonowanie kotła typu SAS UWG w przypadku zastosowania niewłaściwych części.
9. Sznur uszczelniający znajdujący się w drzwiczkach zasypowych, drzwiczkach paleniska, drzwiczkach popielnika oraz drzwiczkach wyczystnych nie podlega gwarancji. Jest to materiał eksploatacyjny do regularnej wymiany.
 10. W okresie trwania gwarancji producent zapewnia bezpłatne dokonanie naprawy przedmiotu umowy w terminie 14 dni od daty zgłoszenia.
 11. Zgłoszenie usunięcia wady w ramach naprawy gwarancyjnej powinno być dokonane natychmiast po stwierdzeniu wystąpienia wady
 12. Zgłoszenie reklamacyjne należy zgłaszać na adres producenta.
 13. W przypadku, gdy reklamujący dwukrotnie uniemożliwi dokonanie naprawy gwarancyjnej, mimo gotowości gwaranta do jej wykonania, to uważa się, że reklamujący zrezygnował z roszczenia zawartego w zgłoszeniu reklamacyjnym.
 14. Dopuszcza się wymiany kotła w przypadku stwierdzenia przez gwaranta, że nie można dokonać jego naprawy. Gwarant może odmówić wykonania naprawy, gdy nie jest zapewniony dostęp montażowy do kotła.
 15. W przypadku bezpodstawnego wezwania serwisu klient pokrywa koszty przyjazdu i pracy serwisanta.
Zanim wezwiecie Państwo serwis prosimy zapoznać się z rozdziałem 9 „Stany nieprawidłowej pracy kotła”. Zawsze służymy radą i pomocą udzieloną przez telefon.
 16. Karta gwarancyjna prawidłowo wypełniona, z podpisem i pieczęcią sprzedawcy oraz odnotowaną datą sprzedaży, stanowi jedyną podstawę do bezpłatnego wykonania naprawy.
 17. Niniejsza dokumentacja techniczno-rozruchowa, karta gwarancyjna muszą być przekazane wraz z kotłem w przypadku odstąpienia własności innej osobie.
 18. W sprawach nie uregulowanych powyższymi warunkami mają zastosowanie przepisy Kodeksu Cywilnego.
 19. **W zgłoszeniu reklamacyjnym należy podać:**
 - dane z tabliczki znamionowej: typ, wielkość (nominalna moc cieplna), numer seryjny / rok produkcji kotła
 - data i miejsce zakupu
 - model sterownika/ podajnika/ wentylatora
 - (patrz. DTR podzespołów zamontowanych w urządzeniu)
 - opis uszkodzenia kotła
 - dokładny adres i numer telefonu Właściciela kotła

20. Powyższe warunki gwarancji obowiązują na terenie Rzeczypospolitej Polskiej. Poza jej granicami obowiązki gwaranta przejmuje dystrybutor w danym kraju.

UWAGA: Producent ma prawo do wprowadzania ewentualnych zmian konstrukcyjnych kotła w ramach postępu technologicznego i modernizacji wyrobu. Zmiany te mogą być niewidoczne w niniejszej dokumentacji DTR, przy czym zasadnicze, opisane cechy wyrobu będą zachowane.

Wszelkie uwagi i zapytania na temat eksploatacji kotłów SAS prosimy kierować na adres:

ZMK SAS Spółka z o.o.
Owczary, ul. Przemysłowa 3, 28-100 Busko-Zdrój
tel. 41 378 46 19, fax 41 370 83 10
e-mail: biuro@sas.busko.pl
serwis: tel. 41 378 15 00, 41 378 50 80, serwis@sas.busko.pl
pomoc techniczna: kom. 505 950 252
sprzedaż zagraniczna: tel. + 48 505 950 616,
sales@sas.busko.pl

Dokumentacja techniczno – eksploatacyjna kotłów SAS oraz zamontowanych w nich podzespołów, sterowników, jak również wszelkie niezbędne informacje i nowości produktowe znajdują Państwo na Naszej stronie internetowej

www.sas.busko.pl

UWAGA !!!

Treści zawarte w instrukcji obsługi
jak również rozwiązania konstrukcyjne zastosowane w kotłach
SAS UWG są własnością firmy ZMK SAS Spółka z o.o.
Jakiegokolwiek powielanie, kopiowanie, publikowanie
bez pisemnej zgody ZMK SAS Spółka z o.o. jest zabronione.

POLITYKA BEZPIECZEŃSTWA

KTO JEST ADMINISTRATOREM PAŃSTWA DANYCH?

Administratorem Państwa danych osobowych jest spółka ZMK SAS sp. z o.o. z siedzibą w Owczarach przy ul. Przemysłowej 3, 28-100 Busko-Zdrój, wpisana do rejestru przedsiębiorców pod numerem KRS 0000704634, posiadająca numer NIP: 6551975634, REGON: 368874952, zwana „Administratorem”.

JAK MOŻECIE SIĘ PAŃSTWO Z NAMI SKONTAKTOWAĆ?

W sprawach związanych z danymi osobowymi jesteśmy dla Państwa dostępni pod adresem: ul. Przemysłowa 3, 28-100 Busko-Zdrój. Możecie do nas również napisać maila na adres: daneosobowe@sas.busko.pl lub zadzwonić pod numer: +48 41 378 50 76.

W JAKIM CELU PRZETWARZAMY PAŃSTWA DANE?

Państwa dane podane w procesie zakupowym taki jak: imię (imiona), nazwisko, adres, telefon, e-mail są przetwarzane w celu:

- 1) rozpatrywania zgłoszeń reklamacyjnych i realizacji przez Administratora, będącego również gwarantem, zobowiązań gwarancyjnych.
- 2) marketingu bezpośredniego usług i towarów oferowanych przez Administratora.

Państwa dane, w powyższych celach są przetwarzane na podstawie art. 6 ust. 1 lit. f) Rozporządzenia Parlamentu Europejskiego i Rady (UE) 2016/679 z dnia 27 kwietnia 2016 r. w sprawie ochrony osób fizycznych w związku z przetwarzaniem danych osobowych i w sprawie swobodnego przepływu takich danych oraz uchylenia dyrektywy 95/46/WE (ogólne rozporządzenie o ochronie danych), dalej: RODO, tj. gdy przetwarzanie jest niezbędne do celów wynikających z prawnie uzasadnionych interesów realizowanych przez administratora lub przez stronę trzecią. W tym przypadku takim prawnie uzasadnionym interesem Administratora i zarazem gwaranta jest możliwość wywiązania się przez Administratora ze zobowiązań reklamacyjnych i gwarancyjnych oraz marketingu bezpośredniego usług i towarów Administratora.

Podanie powyższych Państwa danych jest dobrowolne. Proszę mieć jednak na uwadze, że bez nich nie jesteśmy w stanie zrealizować Państwa zgłoszeń reklamacyjnych i gwarancyjnych, a tym samym dokonać stosownych napraw lub wymian.

Jeśli nie chcecie Państwo, aby Wasze dane były wykorzystywane w powyższych celach, w tym do celów marketingu bezpośredniego naszych usług, możecie Państwo wnieść bezpłatny sprzeciw wobec takiego przetwarzania. W tym celu prosimy skontaktować się z nami w jeden z poniższych

sposobów: na adres: ul. Przemysłowa 3, 28-100 Busko-Zdrój lub za pośrednictwem maila: daneosobowe@sas.busko.pl .

JAK DŁUGO BĘDIEMY PRZETWARZAĆ PAŃSTWA DANE?

Państwa dane będą przetwarzane co do zasady przez czas niezbędny do świadczenia Państwu usług reklamacyjnych i zobowiązań gwarancyjnych, lub do czasu zgłoszenia skutecznego sprzeciwu względem przetwarzania danych w przypadkach, gdy podstawą prawną przetwarzania danych jest uzasadniony interes Administratora. Czas przetwarzania danych może być przedłużony w przypadku, gdy przetwarzanie jest niezbędne do ustalenia i dochodzenia ewentualnych roszczeń lub obrony przed nimi, a po tym czasie jedynie w przypadku i w zakresie, w jakim będą wymagać tego przepisy prawa. Po upływie okresu przetwarzania dane są nieodwracalnie usuwane lub anonimizowane.

PAŃSTWA PRAWA W ZAKRESIE DANYCH OSOBOWYCH

W każdej chwili macie Państwo prawo do:

1. żądania od Nas:
 - 1) dostępu do swoich danych osobowych,
 - 2) ich sprostowania,
 - 3) usunięcia, lub
 - 4) ograniczenia przetwarzania,
2. wniesienia sprzeciwu wobec przetwarzania,
3. przenoszenia danych.

Jeśli macie Państwo założone na naszej stronie konto to swoje dane możecie, w każdej chwili zaktualizować logując się do swojego konta i wprowadzając w nim odpowiednie zmiany. Jeśli nie to z powyższych praw możecie Państwo skorzystać pisząc do nas na adres: ul. Przemysłowa 3, 28-100 Busko-Zdrój lub za pośrednictwem poczty elektronicznej na adres: daneosobowe@sas.busko.pl.

Macie też Państwo prawo wniesienia skargi do organu nadzorczego, ale wierzymy, że dzięki stosowanym przez nas standardom przetwarzania danych nie będzie takiej konieczności.

KATEGORIE ODBIORCÓW DANYCH

W toku świadczenia Państwu usług, w celu ich realizacji, Państwa dane mogą być udostępniane podmiotom takim jak firmy za pośrednictwem których realizowana będzie usługa instalacyjna, reklamacyjna, gwarancyjna, prawna, marketingowa, w tym podmiotom umożliwiającym wysyłkę newsletter'ów.

NOTATKI

KARTA GWARANCYJNA

zgodnie z podanymi warunkami udziela się gwarancji na okres
48 miesięcy na niskotemperaturowy kocioł grzewczy typu
SAS UWG eksploatowany zgodnie z DTR

Nr seryjny kotła -
/ rok produkcji *

Moc cieplna [kW] * -
Użytkownik -
/nazwisko i imię/

Adres / ulica, miasto, -
kod pocztowy/

tel./ fax

e-mail

.....
podpis i pieczęć sprzedawcy *

.....
podpis i pieczęć instalatora **

.....
data sprzedaży *

.....
data montażu **

.....
data uruchomienia **

Oświadczam, że (podpis użytkownika: nazwisko i imię):

- kocioł dostarczono kompletny;
- rozruch przeprowadzono przez instalatora, kocioł podczas rozruchu nie wykazywał żadnych wad
- wraz z kotłem dostarczono Dokumentację Techniczno-Rozruchową (instrukcję obsługi kotła)
- zaznajomiono mnie ze sposobem funkcjonowania, obsługą i konserwacją kotła oraz układów zabezpieczających

*** wypełnia sprzedawca kotła ** wypełnia instalator kotła**

Dane osobowe są przetwarzane zgodnie z Polityką Bezpieczeństwa przedstawioną w DTR kotła. Własnoręczny podpis użytkownika/ sprzedawcy/ instalatora jest potwierdzeniem wyrażenia zgody na przetwarzanie danych osobowych dla potrzeb sprawnego procesu serwisowego kotła.

Niniejsza Dokumentacja Techniczno-Rozruchowa obowiązuje od dnia 08.10.2020 r.

KOTŁY C.O.

NOWOCZESNE I EKOLOGICZNE

RETORTA

SAS SOLID
SAS EFEKT
SAS COMPACT
SAS SPARK

PALNIK PELETOWY

SAS BIO SOLID
SAS BIO EFEKT
SAS BIO COMPACT
SAS BIO SPARK

PODAJNIK TŁOKOWY

SAS ECO-PELL



ZMK SAS Spółka z o.o.

28-100 Busko-Zdrój, Owczary, ul. Przemysłowa 3

tel. 41 378 46 19, fax 41 370 83 10

www.sas.busko.pl, e-mail: biuro@sas.busko.pl

