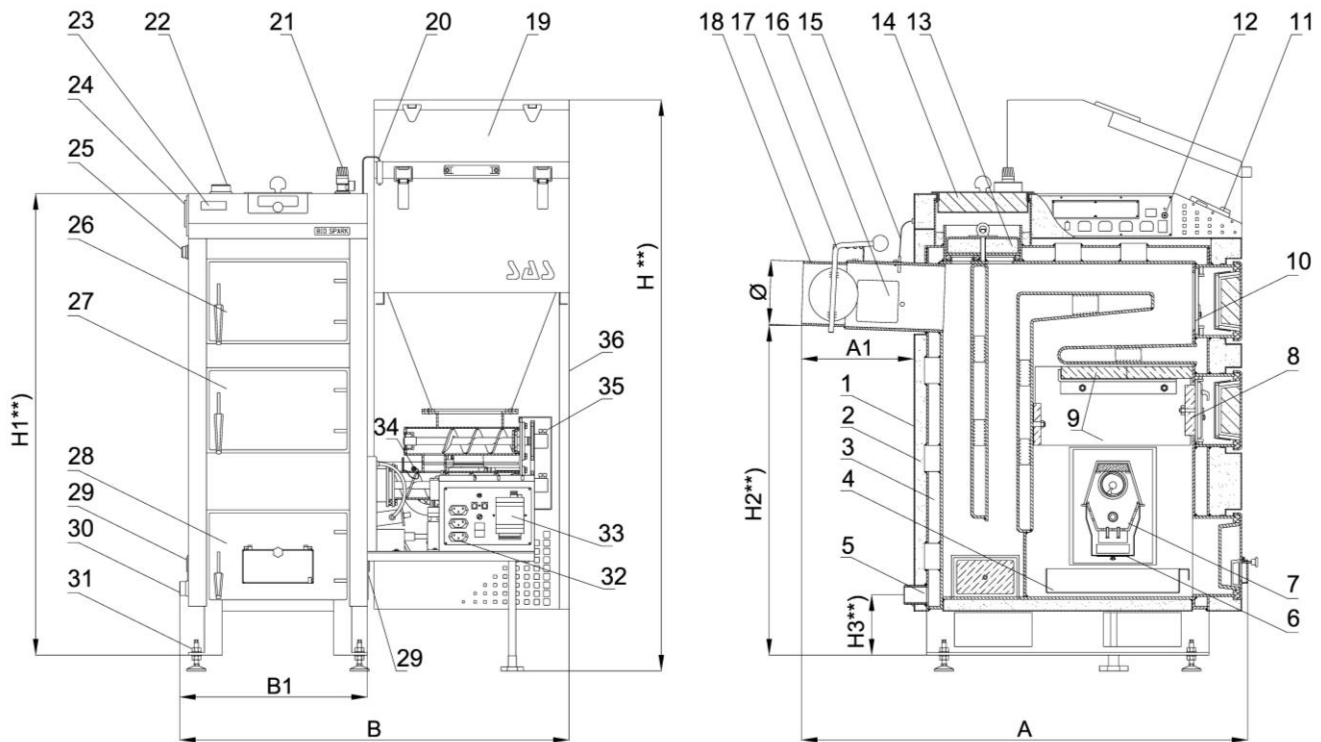


Parametr	Jedn.	SAS BIO SPARK z palnikiem SAS MULTI FLAME						
Nominalna moc cieplna (typ kotła)	kW	12	14	17	23	29	36	
Wymiary podstawowe kotła	A	mm	1070	1140	1170	1170	1170	1170
	A1	mm	290	290	290	290	290	290
	B	mm	970	970	1070	1190	1190	1270
	B1	mm	470	470	470	550	550	620
	H **)	mm	1380	1420	1520	1520	1520	1640
	H1 **)	mm	1130	1170	1220	1220	1430	1430
	H2 **)	mm	780	830	850	850	1040	1040
H3 **)	mm	160	160	160	160	160	160	
Przekrój czopucha	Ø	mm	Ø160	Ø160	Ø180	Ø180	Ø200	Ø200

\*\* ) w przypadku zastosowania stopki regulacyjnej wymiar zwiększa się od min.29mm do max.56mm



- |   |  |  |
|---|--|--|
| 1. Obudowa kotła                                    | 15. Czujnik temperatury spalin                                 | 27. Drzwiczki paleniskowe  |
| 2. Izolacja termiczna                               | 16. Wyczystka czopucha   | 28. Drzwiczki popielnika z klapką „przeciwwybuchową”             |
| 3. Płaszcz wodny                                    | 17. Przepustnica spalin  | 29. Wyczystka boczna   |
| 4. Szuflada popielnicowa                            | 18. Czopuch  | 30. Króciec spustowy   |
| 5. Króciec wody – powrót                            | 19. Zasobnik opału   | 31. Stopki regulacyjne   |
| 6. Wyczystka komory powietrznej                     | 20. Czujnik otwarcia kłapy zasobnika                           | 32. Listwa przyłączeniowa palnika, wyłącznik główny, bezpiecznik |
| 7. Przestrzeń paleniskowa                           | 21. Zawór bezpieczeństwa                                       | 33. Moduł sterujący pracą palnika (zapalarka, ruszty ruchome)    |
| 8. Przegroda izolowana (żarowa)                     | 22. Króciec wody zasilania                                     | 34. Czujnik temperatury podajnika                                |
| 9. Panele ceramiczne *                              | 23. Termometr analogowy  | 35. Palnik SAS MULTI FLAME                                       |
| 10. Przegroda zabezpieczająca (drzwiczki wyczystne) | 24. Listwa zasilająca  | 36. Osłona elementów ruchomych                                   |
| 11. Elektroniczny regulator - sterownik             | 25. Króciec montażowy zabezpieczenia termicznego z kapilarą ** |  |
| 12. Ogranicznik temperatury bezpieczeństwa STB      | 26. Drzwiczki wyczystne  |  |

\* ilość i układ przegród ceramicznych nad palnikiem uzależniona jest od mocy kotła

\*\* zabezpieczenie termiczne przed przegrzaniem (np. Regulus typ BVTS dla układu otwartego z wymiennikiem płytowym lub np. SYR typ 5067 dla układu zamkniętego) nie stanowi wyposażenia standardowego kotła

\*\* ) w przypadku zastosowania stopki regulacyjnej wymiar zwiększa się od min.29mm do max. 56mm.

Lp.	Parametr	Jedn.	SAS BIO SPARK						
1.	Nominalna moc cieplna (typ kotła)	kW	12	14	17	23	29	36	
2.	Pow. grzewcza wymiennika	m <sup>2</sup>	1.0	1.2	1.5	2.0	2.5	3.0	
3.	Zakres mocy *)	kW	3,5 ÷ 12,3	4,1 ÷ 14,1	4,9 ÷ 17,2	6,7 ÷ 23,3	8,4 ÷ 29,4	10,3 ÷ 36,2	
4.	Sprawność cieplna	%	90,3 ÷ 91,0						
5.	Klasa efektywności energetycznej	-	A <sup>+</sup>	A <sup>+</sup>	A <sup>+</sup>	A <sup>+</sup>	A <sup>+</sup>	A <sup>+</sup>	
6.	Klasa kotła (wg PN-EN 303-5:2012) sprawność/emisja spalin	-	klasa 5 (najwyższa)						
7.	Paliwo	-	pelet						
8.	Klasa paliwa (wg PN-EN 303-5:2012)	-	paliwo biogeniczne - klasa „C1”						
9.	Zużycie paliwa *	kg/h	1,5	1,7	2,1	2,8	3,6	4,4	
10.	Pojemność zasobnika paliwa	dm <sup>3</sup> kg	95 -60÷70	115 -75÷85	170 -110÷120	195 -125÷140	195 -125÷140	195 -125÷140	
11.	Pojemność wodna kotła	l	65	74	85	93	121	134	
12.	Masa kotła (bez wody)	kg	430	450	520	560	650	700	
13.	Wymagany minimalny ciąg spalin	mbar	~ 0,18	~ 0,20	~ 0,20	~ 0,25	~ 0,25	~ 0,25	
14a.	Strumień masy spalin przy mocy	nominalna	g/s	8,2÷9,2	10,0÷11,0	11,1÷12,5	15,3÷17,2	19,5÷21,9	29,1÷32,9
14b.		minimalna	g/s	3,4÷3,6	3,5÷3,7	4,6÷4,9	6,9÷7,4	8,8÷9,5	10,2÷11,0
15a.	Temperatura spalin przy mocy	nominalna	°C	110 ÷ 130					
15b.		minimalna	°C	60 ÷ 80					
16a.	Opory przepływu wody przez kocioł dla mocy nominalnej	przy T=10K	mbar	2,4 ÷ 4,9					
16b.		przy T=20K	mbar	0,6 ÷ 2,8					
17.	Zalecana temp. robocza wody grzewczej	°C	60 ÷ 80						
18.	Max. dopuszczalna temperatura robocza	°C	85						
19.	Max. dopuszczalne ciśnienie robocze	bar	1,5						
20.	Wymagana temp. wody powrotnej**	°C	50						
21.	Zasilanie elektryczne	V/Hz	~230V/50Hz						
22.	Pobór mocy ***	W	do 220 (+ 600 przy rozpalaniu)						
23.	Poziom hałasu (wg PN-EN 15036-1:2006)	dB	< 65 dB(A)						
24.	Wymiary podstawowe kotła	A	mm	1070	1140	1170	1170	1170	1170
		A1	mm	290	290	290	290	290	290
		B	mm	970	970	1070	1190	1190	1270
		B1	mm	470	470	470	550	550	620
		H **)	mm	1380	1420	1520	1520	1520	1640
		H1 **)	mm	1130	1170	1220	1220	1430	1430
		H2 **)	mm	780	830	850	850	1040	1040
		H3 **)	mm	160	160	160	160	160	160
25.	Przekrój czopucha (średnicazew.)	mm	Ø160	Ø160	Ø180	Ø180	Ø200	Ø200	
26.	Średnica króćca zasilanie/powrót)	"	G 1¼	G 1¼	G 1¼	G 1½	G 1½	G 1½	
27.	Średnica króćca spustowego	"	G ¾	G ¾	G ¾	G ¾	G ¾	G ¾	
28.	Zawór bezpieczeństwa (2,5bar)	"	G ½	G ½	G ½	G ½	G ½	G ½	
29.	Min. wysokość komina	m	6			7	8		
30.	Min. przekrój przewodu kominowego	cmxcm mm	16x16 Ø 180	17x17 Ø 200	18x18 Ø 210	20x20 Ø 220	21x21 Ø 240	22x22 Ø 250	

\* przy pracy z obciążeniem średnim (50% mocy nominalnej kotła) dla paliwa dedykowanego określonego w DTR rozdz.6. W warunkach rzeczywistych zużycie opatu może różnić się od podanego w tabeli. Wpływ na ilość spalnego opatu ma m.in. jakość paliwa, rodzaj instalacji grzewczej, parametry pracy kotła, ciąg kominowy, stopień zbrudzenia wymiennika, temperatura wewnątrz i na zewnątrz ogrzewanego obiektu, izolacja budynku.

\*\* w przypadku nie zastosowania się do zaleceń dotyczących utrzymania podanych zakresów temperatury wody grzewczej kocioł należy obowiązkowo podłączyć do instalacji grzewczej wyposażonej w zawór czterodrożny, zabezpieczający przed tzw. „korozją niskich temperatur”

\*\*\* chwilowy pobór mocy zależy od trybu pracy urządzenia

\*) wartość w oparciu o badania wykonane w akredytowanym laboratorium

\*\*) w przypadku zastosowania stopek regulacyjnych wymiar zwiększa się od min.29mm do max.56mm