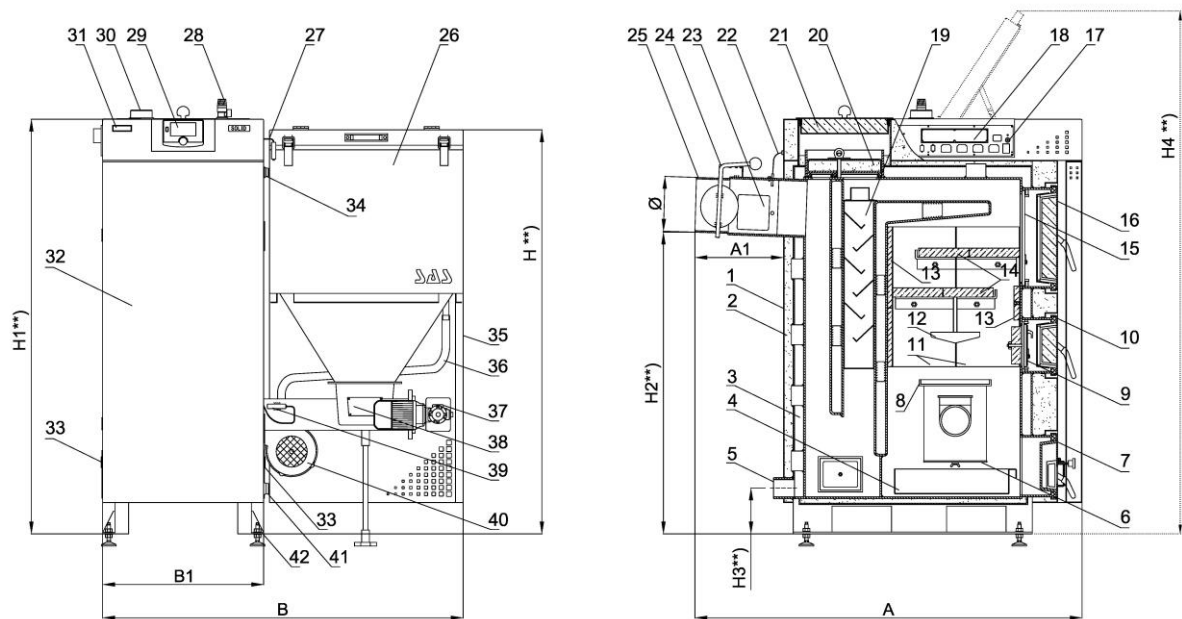


Parametr	Jedn.	SAS SOLID z retortą					
Nominalna moc cieplna (typ kotła)	kW	14	19	25	36	48	
Pow. grzewcza wymiennika	m <sup>2</sup>	1.2	1.7	2.2	3.0	4.0	
Zakres mocy *)	kW	4,1 ÷ 14,2	5,6 ÷ 19,4	6,9 ÷ 25,4	10,4 ÷ 36,4	13,8 ÷ 48,8	
Wymiary podstawowe kotła	A	mm	1230	1270	1280	1280	1370
	A1	mm	290	290	290	290	305
	B	mm	1050	1050	1175	1250	1250
	B1	mm	450	450	535	605	605
	H **)	mm	1300	1330	1330	1410	1470
	H1 **)	mm	1270	1360	1360	1430	1530
	H2 **)	mm	930	1000	1000	1050	1120
	H3 **)	mm	180	180	180	150	165
H4 **)	mm	1710	1740	1740	1820	1880	
Przekrój czopucha	mm	Ø 160	Ø 180	Ø 180	Ø 200	Ø 220	
Średnica króćca (zasilanie/powrót)	"	G 1 ¼	G 1 ¼	G 1 ½	G 1 ½	G2	

### SAS SOLID 14 ÷ 48kW



- |  |  |   |
|--|--|---|
| 1. Obudowa kotła                                   | 17. Ogranicznik temperatury bezpieczeństwa STB | 32. Obudowa drzwiczek przednich                               |
| 2. Izolacja termiczna                              | 18. Listwa zasilająca                          | 33. Wyczystka boczna  |
| 3. Płaszcz wodny                                   | 19. Turbulator spalin (zawirówywalce)          | 34. Króciec montażowy zabezpieczenia termicznego z kapilarą * |
| 4. Szuflada popielnicowa                           | 20. Kłapa komory spalin                        | 35. Osłona elementów ruchomych                                |
| 5. Króciec wody – powrót                           | 21. Pokrywa wyczystki górnej                   | 36. System wyrównywania ciśnienia                             |
| 6. Dekiel kanału napowietrzania retorty            | 22. Czujnik temperatury spalin                 | 37. Podajnik z motoreduktorem                                 |
| 7. Drzwiczki popielnika z kłapką „przeciwybuchową” | 23. Wyczystka czopucha                         | 38. Otwór rewizyjny podajnika                                 |
| 8. Retorta obrotowa                                | 24. Przepustnica spalin                        | 39. Czujnik temperatury podajnika                             |
| 9. Przegroda izolowana (żarowa)                    | 25. Czopuch                                    | 40. Wentylator nadmuchiwy                                     |
| 10. Drzwiczki paleniskowe                          | 26. Zasobnik opału                             | 41. Króciec spustowy  |
| 11. Panele ceramiczne – boczne                     | 27. Wył. krańcowy w klapie zasobnika           | 42. Stopki regulacyjne (nie dotyczy kotłów pow. 25kW)         |
| 12. Deflektor spalin                               | 28. Zawór bezpieczeństwa                       |   |
| 13. Panele ceramiczne – tył/przód                  | 29. Sterownik                                  |   |
| 14. Półki ceramiczne **                            | 30. Króciec wody – zasilanie                   |   |
| 15. Przegroda zabezpieczająca                      | 31. Termometr analogowy                        |   |
| 16. Drzwiczki wyczystne                            |  |   |

\* zabezpieczenie termiczne przed przegrzaniem (np. Regulus typ BVTS dla układu otwartego z wymiennikiem płytowym lub np. SYR typ 5067 dla układu zamkniętego) nie stanowi wyposażenia standardowego kotła

\*\* ilość i układ przegród ceramicznych nad paleniskiem uzależniona jest od mocy kotła

\*) wartość w oparciu o badania wykonane w akredytowanym laboratorium

\*\*\*) w przypadku zastosowania stopki regulacyjnej (nie dot. kotłów pow. 25kW) wymiar zwiększa się od min. 29 mm do max. 56 mm.

Lp.	Parametr	Jedn.	SAS SOLID					
1.	Nominalna moc cieplna (typ kotła)	kW	14	19	25	36	48	
2.	Pow. grzewcza wymiennika	m <sup>2</sup>	1.2	1.7	2.2	3.0	4.0	
3.	Zakres mocy *)	kW	4,1÷14,2	5,6÷19,4	6,9÷25,4	10,4÷36,4	13,8÷48,8	
4.	Sprawność cieplna	%	90,2 ÷ 91,1					
5.	Klasa efektywności energetycznej	-	B	B	B	B	B	
6.	Klasa kotła (wg PN-EN 303-5:2012) sprawność/emisja spalin	-	klasa 5 (najwyższa)					
7.	Paliwo	-	węgiel kamienny typ 31.2 sortyment groszek o granulacji 5-25mm					
8.	Klasa paliwa (wg PN-EN 303-5:2012)	-	paliwo kopalne - klasa „a”					
9.	Zużycie paliwa *	kg/h	0,9	1,4	1,9	2,9	4,0	
10.	Pojemność zasobnika paliwa	dm <sup>3</sup> kg	200 ~ 150	200 ~ 150	210 ~ 160	210 ~ 160	295 ~ 220	
11.	Pojemność wodna kotła	l	68	82	102	120	168	
12.	Masa kotła (bez wody)	kg	540	580	640	720	830	
13.	Wymagany minimalny ciąg spalin	mbar	~ 0,20		~ 0,25		~ 0,30	
14a.	Strumień masy spalin przy mocy	nominalna minimalna	g/s	9,8÷11,2	11,3÷13,6	14,1÷16,3	21,4÷27,0	28,4÷38,6
14b.		g/s	2,9÷3,3	3,4÷4,0	4,2÷4,7	6,4÷8,8	8,5÷13,3	
15a.	Temperatura spalin przy mocy	nominalna	°C					
15b.		minimalna	°C					
16a.	Opory przepływu wody przez kocioł dla mocy nominalnej	przy ΔT=10K	mbar	2,3 ÷ 4,1				
16b.		przy ΔT=20K	mbar	0,6 ÷ 1,9				
17.	Zalecana temperatura robocza wody grzewczej	°C	60 ÷ 80					
18.	Max. dopuszczalna temperatura robocza	°C	85					
19.	Max. dopuszczalne ciśnienie robocze	bar	1,5					
20.	Wymagana temperatura wody powrotnej **	°C	50					
21.	Zasilanie elektryczne	V/Hz	~230V/50Hz					
22.	Pobór mocy ***	W	do 180					
23.	Poziom hałasu (wg PN-EN 15036-1:2006)	dB	< 65 dB(A)					
24.	Wymiary podstawowe kotła	A	mm	1230	1270	1280	1280	1370
		A1	mm	290	290	290	290	305
		B	mm	1050	1050	1175	1250	1250
		B1	mm	450	450	535	605	605
		H **)	mm	1300	1330	1330	1410	1470
		H1 **)	mm	1270	1360	1360	1430	1530
		H2 **)	mm	930	1000	1000	1050	1120
		H3 **)	mm	180	180	180	150	165
25.	Przekrój czopucha	mm	Ø 160	Ø 180	Ø 180	Ø 200	Ø 220	
26.	Średnica króćca (zasilanie/powrót)	"	G 1¼		G 1½		G 2	
27.	Średnica króćca spustowego	"	G ¾					
28.	Zawór bezpieczeństwa (2,5bar)	"	G ½					
29.	Min. wysokość komina	m	6		7	8	9	
30.	Min. przekrój przewodu kominowego	cmxcm mm	17x17 Ø 200	18x18 Ø 210	20x20 Ø 220	22x22 Ø 250	25x25 Ø 280	

\* przy pracy z obciążeniem średnim (50% mocy nominalnej kotła) dla paliwa dedykowanego określonego w DTR rozdz.6. W warunkach rzeczywistych zużycie opatu może różnić się od podanego w tabeli. Wpływ na ilość spalane opatu ma m.in. jakość paliwa, rodzaj instalacji grzewczej, parametry pracy kotła, ciąg kominowy, stopień zbrudzenia wymiennika, temperatura wewnątrz i na zewnątrz ogrzewanego obiektu, izolacja budynku.

\*\* w przypadku nie zastosowania się do zaleceń dotyczących utrzymania podanych zakresów temperatury wody grzewczej kocioł należy obowiązkowo podłączyć do instalacji grzewczej wyposażonej w zawór czterodrożny, zabezpieczający przed tzw. „korozją niskich temperatur”

\*\*\* chwilowy pobór mocy zależy od trybu pracy urządzenia

\*) wartość w oparciu o badania wykonane w akredytowanym laboratorium

\*\*\*) w przypadku zastosowania stopek regulacyjnych (nie dotyczy kotłów o mocy powyżej 25kW) wymiar zwiększa się od min.29mm do max.56mm